

III URBANLINE

Statinio projektuotojas: UAB „URBAN LINE“
Įmonės kodas: 300149157
Adresas: Liepkalnio g. 85, LT-02120 Vilnius
Tel. / el. p.: 8 699 19380 / info@urbanline.lt

STATYTOJAS: Jonavos rajono savivaldybė
STATYTOJO ADRESAS: Žeimių g. 13, LT-55158 Jonava
UŽSAKOVAS: Jonavos rajono savivaldybės administracija
UŽSAKOVO ADRESAS: Žeimių g. 13, LT-55158 Jonava

SUTARTIES PAVADINIMAS: Paslaugų teikimo sutartis Nr. 1T-174

STATINIO PROJEKTO PAVADINIMAS: Dviračių ir pėsčiųjų tako (Šviesos tako) ir pėsčiųjų tako rekonstravimo bei dviračių tako ir aikštelių statybos žemės sklypuose, kad. Nr. 4610/0010:91 ir 4610/0005:146, Jonavos m., Jonavos r. sav. projektas

STATINIO PROJEKTO NUMERIS: UL-20-0212

STATINIO PROJEKTO ETAPAS: Statinio rekonstravimo ir naujo statinio statybos techninis projektas

STATINIO PAVADINIMAS: 08 Inžineriniai tinklai: elektros tinklai (apšvietimas)

STATINIO KATEGORIJA: 08 -

STATINIO PROJEKTO DALIS: Elektrotechnikos dalis

BYLOS ŽYMUO: E

BYLOS LAIDOS ŽYMUO: A

BYLOS IŠLEIDIMO DATA: 2025-01

Statytojas Tvirtinu

Projektuotojas ir pareigos	Kvalifikaciją patvirtinančio dok. Nr.	Vardas Pavardė
UAB „URBAN LINE“ DIREKTORIUS		Vitalijus Aleksandrovas
STATINIO PROJEKTO VADOVAS	25326	Vitalijus Aleksandrovas
STATINIO PROJEKTO DALIES VADOVAS (E)	26677	Ramūnas Samonis

STATINIO PROJEKTO SUDĖTIES ŽINIARAŠTIS

<i>Eilės Nr.</i>	<i>Bylos žymuo</i>	<i>Laida</i>	<i>Pavadinimas</i>	<i>Pastabos</i>
1.	BD / A	A	Bendroji / Architektūros dalis	
2.	SP / SA	A	Sklypo sutvarkymo (sklypo plano) / Susisiekimo dalis 01 Susisiekimo komunikacijos: pėsčiųjų ir dviračių takas (unik. Nr. 4400-2468-9481) 02 Kiti inžineriniai statiniai: pėsčiųjų ir dviračių takas (unik. Nr. 4400-4434-6407) 03 Kiti inžineriniai statiniai: dviračių takas 04.1-04.2 Kiti inžineriniai statiniai: Kitos paskirties inžineriniai statiniai (aikštelės Nr. 1-2) 05 Kiti inžineriniai statiniai: automobilių stovėjimo aikštelė (unik. Nr. 4400-4434-6418)	
3.	VN	A	Vandentiekio ir nuotekų šalinimo dalis 06 Inžineriniai tinklai: vandentiekio tinklai (unik. Nr. 4400-3812-4846) 07.1-07.3 Inžineriniai tinklai: lietaus nuotekų šalinimo tinklai	
4.	E	A	Elektrotechnikos dalis 08 Inžineriniai tinklai: elektros tinklai (apšvietimas)	
5.	ER	A	Elektroninių ryšių (telekomunikacijų) dalis 09 Inžineriniai tinklai: elektroninių ryšių tinklai	
6.	KS	A	Statybos skaičiuojamosios kainos nustatymo dalis	

A	2025-01	Užduotis A laidai			
0	2021-10	Statybos leidimui, konkursui			
<i>Laida</i>	<i>Išleidimo data</i>	<i>Laidos statusas. Keitimo priežastis (jei taikoma)</i>			
<i>Kval. patv. dok. Nr.</i>	III URBANLINE Liepkalnio g. 85, 02120 Vilnius; Tel. Nr. +370 699 19380; Įmonės kodas: 300149157		<i>Statinio projekto pavadinimas</i>		
			DVIRAČIŲ IR PĖSČIŲJŲ TAKO (ŠVIESOS TAKO) IR PĖSČIŲJŲ TAKO REKONSTRAVIMO BEI DVIRAČIŲ TAKO IR AIKŠTELIŲ STATYBOS ŽEMĖS SKLYPUOSE, KAD. NR. 4610/0010:91 IR 4610/0005:146, JONAVOS M., JONAVOS R. SAV. PROJEKTAS		
25326	SPV	V. Aleksandrovas	<i>Statinio numeris ir pavadinimas</i>		
			-		
			<i>Dokumento pavadinimas:</i>	<i>Laida</i>	
			STATINIO PROJEKTO SUDĖTIES ŽINIARAŠTIS	A	
LT	<i>Statytojas ir (arba) Užsakovas</i> JONAVOS RAJONO SAVIVALDYBĖ / JONAVOS RAJONO SAVIVALDYBĖS ADMINISTRACIJA		<i>Dokumento žymuo</i>	<i>Lapas</i>	<i>Lapų</i>
			UL-20-0212-XX-TP-PSŽ-01	1	1

STATINIO PROJEKTO SPRENDINIŲ TARPUSAVIO SUDERINAMUMO LENTELE

Bylos žymuo	Pavadinimas	Projektuotojas	Projekto dalies vadovas	Kvalif. atest. Nr.	Pastabos
BD	Bendroji dalis	UAB „URBAN LINE“	Vitalijus Aleksandrovas	25326	Suderinta
A	Architektūros dalis	UAB „URBAN LINE“	Monika Aldona Sadauskaitė	A1502	Suderinta
SP	Sklypo plano	UAB „URBAN LINE“	Vitalijus Aleksandrovas	37369	Suderinta
S	Susisiekimo dalis	UAB „URBAN LINE“	Vitalijus Aleksandrovas	29450	Suderinta
VN	Vandentiekio ir nuotekų šalinimo dalis	UAB „URBAN LINE“	Viltana Šakenytė	5423	Suderinta
E	Elektrotechnikos dalis (gatvės apšvietimas)	UAB „URBAN LINE“	Ramūnas Samonis	26677	Suderinta
ER	Elektroninių ryšių (telekomunikacijų) dalis	UAB „URBAN LINE“	Rimas Lučkauskas	31962	Suderinta
KS	Statybos skaičiuojamosios kainos nustatymo dalis	UAB „URBAN LINE“	Vitalijus Aleksandrovas	29450	Suderinta

A	2025-01	Užduotis A laidai
0	2021-10	Statybos leidimui, konkursui
Laida	Išleidimo data	Laidos statusas. Keitimo priežastis (jei taikoma)
Kval. patv. dok. Nr.	III URBANLINE	
	Liepkalnio g. 85, LT-02120 Vilnius; Tel. Nr.: 8 699 19380; Įmonės kodas: 300149157	
25326	SPV	V. Aleksandrovas
		Statinio projekto pavadinimas DVIRAČIŲ IR PĖSČIŲJŲ TAKO (ŠVIESOS TAKO) IR PĖSČIŲJŲ TAKO REKONSTRAVIMO BEI DVIRAČIŲ TAKO IR AIKŠTELIŲ STATYBOS ŽEMĖS SKLYPUOSE, KAD. NR. 4610/0010:91 IR 4610/0005:146, JONAVOS M., JONAVOS R. SAV. PROJEKTAS
		Statinio numeris ir pavadinimas -
		Dokumento pavadinimas:
		STATINIO PROJEKTO SPRENDINIŲ TARPUSAVIO SUDERINIMO LENTELE
		Laida
		0
LT	Statytojas ir (arba) Užsakovas JONAVOS RAJONO SAVIVALDYBĖ / JONAVOS RAJONO SAVIVALDYBĖS ADMINISTRACIJA	Dokumento žymuo UL-22-0212-XX-TP-PSTSL-01
		Lapas
		Lapų
		1
		1

STATINIO PROJEKTO DALIES BYLŲ SUDĖTIES ŽINIARAŠTIS

<i>Eil. Nr.</i>	<i>Bylos žymuo</i>	<i>Laida</i>	<i>Bylos pavadinimas</i>	<i>Pastabos</i>
1.	E	A	Elektrotechnikos dalis. 07 Inžineriniai tinklai: elektros tinklai (apšvietimas)	

**STATINIO PROJEKTO DALIES DOKUMENTŲ ŽINIARAŠTIS
TEKSTINIAI DOKUMENTAI**

<i>Dokumento žymuo</i>	<i>Lapų sk.</i>	<i>Laida</i>	<i>Dokumento pavadinimas</i>	<i>Pastabos</i>	<i>Lapo Nr.</i>
-	1	A	Antraštinis lapas		1
UL-20-0212-XX-TP-PSŽ-01	1	A	Statinio projekto dalies sudėties žiniaraštis		2
UL-20-0212-XX-TP-SPSTSL-01	1	A	Statinio projekto sprendinių tarpusavio suderinamumo lentelė		3
UL-20-0212-08-TP-E.PDŽ-01	1	A	Statinio projekto dalies bylų ir dokumentų sudėties žiniaraštis		4
UL-20-0212-08-TP-E.TPOR-01	1	A	Techniniai projektuojamų objektų rodikliai		5
UL-20-0212-08-TP-E.AR-01	7	A	Aiškinamasis raštas		6-12
UL-20-0212-08-TP-E.TS-01	21	A	Techninės specifikacijos		13-33
UL-20-0212-08-TP-E.SKŽ-01	3	A	Šaunaudų kiekių žiniaraštis		34-36

GRAFINIAI DOKUMENTAI

<i>Dokumento žymuo</i>	<i>Lapų sk.</i>	<i>Laida</i>	<i>Dokumento pavadinimas</i>	<i>Pastabos</i>	<i>Lapo Nr.</i>
UL-20-0212-08-TP-E.B-01	1	A	Elektrotechnikos dalies kabelių trasos schema		37
UL-20-0212-08-TP-E.B-01	1	A	Apšvietimo tinklo vienlinijinė schema		38
UL-20-0212-XX-TP-S.B-04	2	A	Suvestinis inžinerinių tinklų plana		39-40

PRIDEDAMIEJI DOKUMENTAI

<i>Dokumento žymuo</i>	<i>Lapų sk.</i>	<i>Laida</i>	<i>Dokumento pavadinimas</i>	<i>Pastabos</i>	<i>Lapo Nr.</i>
-	1	-	Priedų antraštinis lapas		41
-	1	-	UAB „Jonavos paslaugos“ projektavimo sąlygos		42
-	2	-	Specialistų, rengusių E dalį, kvalifikacijos atestatų kopijos		43-44
-	8	-	Apšvietimo skaičiavimai		45-52

A	2025-01	Užduotis A laidai
0	2021-10	Statybos leidimui, konkursui
<i>Laida</i>	<i>Išleidimo data</i>	<i>Laidos statusas. Keitimo priežastis (jei taikoma)</i>
<i>Kval. patv. dok. Nr.</i>	III URBANLINE	
	Liepkalnio g. 85, LT-02120 Vilnius; Tel. Nr.: 8 699 19380; monės kodas: 300149157	
	<i>Statinio projekto pavadinimas</i> DVIRAČIŲ IR PĖSČIŲŲ TAKO (ŠVIESOS TAKO) IR PĖSČIŲŲ TAKO REKONSTRAVIMO BEI DVIRAČIŲ TAKO IR AIKŠTELIŲ STATYBOS ŽEMĖS SKLYPUOSE, KAD. NR. 4610/0010:91 IR 4610/0005:146, JONAVOS M., JONAVOS R. SAV. PROJEKTAS	
	<i>Statinio numeris ir pavadinimas</i> 08 INŽINERINIAI TINKLAI: ELEKTROS TINKLAI (APŠVIETIMAS)	
25326	SPV	V. Aleksandrovas
26677	SPDV E	R. Samonis
	<i>Dokumento pavadinimas:</i> STATINIO PROJEKTO DALIES DOKUMENTŲ ŽINIARAŠTIS	
		<i>Laida</i> A
LT	<i>Statytojas ir (arba) Užsakovas</i> JONAVOS RAJONO SAVIVALDYBĖ / JONAVOS RAJONO SAVIVALDYBĖS ADMINISTRACIJA	
	<i>Dokumento žymuo</i> UL-20-0212-07-TP-E.PDŽ-01	
	<i>Lapas</i>	<i>Lapų</i>
	1	1

BENDRIEJI STATINIO RODIKLIAI

Pavadinimas	Mato vienetas	Kiekis	Pastabos
1. INŽINERINIAI TINKLAI			
1.1. Bendras kiekvienos paskirties inžinerinių tinklų ilgis: 1.1.1. 0,4 kV KL 1.1.2. 0,23 kV	m m	2171 100	
1.2. Inžinerinių tinklų apsaugos zonos plotis 1.2.1. kabelių linijos;	km	0,002	po 1m į kiekvieną pusę
1.3. Elektros tinklų laidininkų skaičius ir skerspjūvis: 1.3.1. 0,4 kV KL 1.3.3. 0,23 kV	vnt.; mm ² vnt.; mm ² vnt.; mm ² vnt.; mm ² vnt.; mm ²	Al-4x16 Cu-5x10 Al-5x35 Cu-5x25 Cu-3x1.5	

A	2025-01	Užduotis A laidai	
0	2021-10	Statybos leidimui, konkursui ir statybai	
Laida	Išleidimo data	Laidos statusas. Keitimo priežastis (jei taikoma)	
Kval. patv. dok. Nr.	III URBANLINE Liepkalnio g. 85, LT-02120 Vilnius; Tel. Nr.: 8 699 19380; Įmonės kodas: 300149157		Statinio projekto pavadinimas DVIRAČIŲ IR PĖSČIŲJŲ TAKO (ŠVIESOS TAKO) IR PĖSČIŲJŲ TAKO REKONSTRAVIMO BEI AIKŠTELIŲ STATYBOS ŽEMĖS SKLYPE, KAD. NR. 4610/0010:91, ADRESU ŽEIMIŲ G. 17, JONAVOS M., JONAVOS R. SAV. PROJEKTAS
			Statinio numeris ir pavadinimas 08 INŽINERINIAI TINKLAI: GATVĖS APŠVIETIMO TINKLAI
25326	SPV	V. Aleksandrovas	Dokumento pavadinimas: BENDRIEJI STATINIO RODIKLIAI
26677	PDV	R. Samonis	
LT	Statytojas ir (arba) Užsakovas JONAVOS RAJONO SAVIVALDYBĖ		Dokumento žymuo UL-20-0212-08-TP-E-BSR
			Lapas
			Lapų
			1
			1

AIŠKINAMASIS RAŠTAS

1. BENDROJI DALIS

Jonavos rajono savivaldybės užsakymu.

Aprūpinimo elektros energija patikimumo kategorija – Trečia.

Projekte priimti sprendimai nepažeidžia trečiųjų asmenų interesų, nurodytų "Statybos įstatymo" 6 straipsnyje. Techninis projektas atliktas pagal reikalavimus, kurie yra nurodyti galiojančiuose Lietuvos Respublikos teritorijoje normatyviniuose statybos dokumentuose bei taisyklių vėliausiuose leidimuose ir papildymuose. Pagrindiniai - privalomi normatyviniai dokumentai:

Visi įrengimai, gaminiai bei medžiagos turi būti sertifikuoti Lietuvos Respublikoje. Elektros darbai turi atitikti vėliausius nacionalinių ar tarptautinių kodeksų ir vyriausybinių reikalavimų leidimus bei IEC standartus.

Šios projekto dalies sprendiniai atitinka normatyvinių ir teisinių dokumentų reikalavimus.

Eil. Nr.	Dokumento pavadinimas	Santrauka
1.	Lietuvos Respublikos statybos įstatymas	Naujausia suvestinė redakcija nuo 2021-01-01 iki 2022-12-31
2.	Lietuvos Respublikos elektros energetikos įstatymas	Naujausia suvestinė redakcija nuo 2021-02-01 iki 2022-12-31
3.	Statinio projektavimas, projekto ekspertizė	STR1.04.04:2017; Naujausia suvestinė redakcija: 2020-09-22 -
4.	Statybą leidžiantys dokumentai. Statybos užbaigimas. Statybos sustabdymas. Savavališkos statybos padarinių šalinimas. Statybos pagal neteisėtai išduotą statybą leidžiantį dokumentą padarinių šalinimas	STR1.05.01:2017; Naujausia suvestinė redakcija: 2021-01-02
5.	Statybos darbai. Statinio statybos priežiūra	STR1.06.01 :2016; Naujausia suvestinė redakcija nuo 2018-07-01
6.	Esminiai statinio reikalavimai. Mechaninis patvarumas ir pastovumas	STR 2 01 01(1): 2005
7.	Esminiai statinio reikalavimai. Gaisrinė sauga	STR 2.01.01(2): 1999 (Naujausia redakcija nuo 2002-10-05)
8.	Esminiai statinio reikalavimai. Higiena, sveikata, aplinkos apsauga	STR 2.01 01(3): 1999 (Naujausia redakcija nuo 2002-11-09)
9.	Esminiai statinio reikalavimai. Naudojimo sauga	STR 2.01.01 (4): 2008
10.	Esminiai statinio reikalavimai. Apsauga nuo triukšmo	STR 2.01.01 (5): 2008
11.	Esminis statinio reikalavimas. Energijos taupymas ir šilumos išsaugojimas.	STR 2.01.01(6): 2008
12.	Statinių apsauga nuo žaibo. Išorinė statinių apsauga nuo	STR 2.01.06:2009

A	2025-01	Užduotis A laidai	
0	2021-10	Statybos leidimui, konkursui ir statybai	
Laida	Išleidimo data	Laidos statusas. Keitimo priežastis (jei taikoma)	
Kval. patv. dok. Nr.	III URBANLINE Liepkalnio g. 85, LT-02120 Vilnius; Tel. Nr.: 8 699 19380; Įmonės kodas: 300149157		Statinio projekto pavadinimas DVIRAČIŲ IR PĖSČIŲŲ TAKO (ŠVIESOS TAKO) IR PĖSČIŲŲ TAKO REKONSTRAVIMO BEI AIKŠTELIŲ STATYBOS ŽEMĖS SKLYPE, KAD. NR. 4610/0010:91, ADRESU ŽEIMIŲ G. 17, JONAVOS M., JONAVOS R. SAV. PROJEKTAS
			Statinio numeris ir pavadinimas 08 INŽINERINIAI TINKLAI: GATVĖS APŠVIETIMO TINKLAI
25326	SPV	V. Aleksandrovas	Dokumento pavadinimas: AIŠKINAMASIS RASTAS Laida A
26677	PDV	R. Samonis	
LT	Statytojas ir (arba) Užsakovas JONAVOS RAJONO SAVIVALDYBĖ		Dokumento žymuo UL-20-0212-08-TP-E-AR Lapas 1
			Lapų 7

	žaibo.	
13.	Statiniai ir teritorijos. reikalavimai žmonių su negalia reikmėms	STR 2.03.01:2019
14.	Gatvės ir vietinės reikšmės keliai. Bendrieji reikalavimai.	STR 2.06.04:2014; Naujausia redakcija nuo 2020-03-10
15.	Elektros linijų ir instaliacijos įrengimo taisyklės	Naujausia redakcija nuo 2020-07-31
16.	Elektros energijos tiekimo ir naudojimo taisyklės	2010 (Naujausia redakcija nuo 2021-01-30 iki 2021-02-28)
17.	Elektros tinklų apsaugos taisyklės	2010 (Naujausia redakcija nuo 2020-01-01)
18.	Saugos eksploatuojant elektros įrenginius taisyklės	2010 (Naujausia redakcija nuo 2020-05-01)
19.	Apšvietimo elektros įrenginių įrengimo taisyklės	AEIIT 2011
20.	Elektros įrenginių relinės apsaugos ir automatikos įrengimo taisyklės	Naujausia redakcija nuo 2020-07-31
21.	Skirstyklų ir pastočių elektros įrenginių įrengimo taisyklės	2011 Naujausia redakcija 2020-11-01
22.	Galios elektros įrenginių įrengimo taisyklės	2012
23.	Elektros įrenginių įrengimo bendrosios taisyklės	EIIBT 2012 (Naujausia redakcija nuo 2020-07-31)
24.	Elektrinių ir elektros tinklų eksploatavimo taisyklės	2012 (Naujausia redakcija nuo 2020-05-01)
25.	Specialiųjų patalpų ir technologinių procesų elektros įrenginių įrengimo taisyklės	2013
26.	Elektros įrenginių bandymų normų ir apimčių aprašas	2016
27.	Lietuvos Respublikos kelių įstatymas	2002 (Naujausia redakcija nuo 2020-09-01)
28.	AUTOMOBILIŲ KELIAI	KTR 1.01:2008 (Naujausia redakcija nuo 2014-12-19)
29.	Kelių apšvietimas. 1 dalis. Apšvietimo klasių parinkimo vadovas	CEN/TR 13201-1:2014
30.	Kelių apšvietimas. 2 dalis. Eksploatacinių charakteristikų reikalavimai	LST EN 13201-2:2016
31.	Kelių apšvietimas. 3 dalis. Eksploatacinių charakteristikų skaičiavimas	LST EN 13201-3:2016
32.	Kelių apšvietimas. 4 dalis. Apšvietimo eksploatacinių charakteristikų matavimo metodai	LST EN 13201-4:2016
33.	Kelių apšvietimas. Energinio efektyvumo rodikliai	LST EN 13201-5:2016
34.	Lietuvos higienos norma „Natūralus ir dirbtinis darbo vietų apšvietimas. Apšvietos mažiausios ribinės vertės ir bendrieji matavimo reikalavimai“	HN 98:2014 (Naujausia redakcija nuo 2014-11-01)
35.	Geodezijos ir kartografijos techninis reglamentas	GKTR 2.11.03:2014 (Naujausia redakcija nuo 2016-03-01)
36.	Žemosios įtampos elektriniai įrenginiai. 5-52 dalis. Elektros įrangos parinkimas ir įrengimas. Kabelių ir laidų sistemos	LST HD 60364-5-52:2011/A11:2018
37.	Specialiųjų žemės naudojimo sąlygų įstatymas	2019
38.	Statinio projektas. Bendrieji įforminimo reikalavimai taikymas	LST 1516:2015

INFORMACIJA IR SPRENDINIŲ DUOMENYS

Projektuojami dviračių ir pėsčiųjų tako (Šviesos tako) ir pėsčiųjų tako rekonstravimo bei aikštelių statybos žemės sklype, kad. Nr. 4610/0010:91, adresu Žeimių g. 17, Jonavos m., Jonavos r. sav. projekto elektrotechninės (Inžineriniai tinklai) dalies elektros tinklai (apšvietimas) pajungiant projektuojamą apšvietimo liniją atskiru projektu projektuojamoje atramoje F3-1. Projektuojamas el. lizdų perkėlimas.

Projekte numatomos plieninės cinkuotos su įleistomis duralėmis H=6 m aukščio atramos. Apšvietimui naudojami LED 2x26W ir 26W šviesos šaltiniai. Šviestuvų pajungimui atramoje montuojami automatiniais jungikliai 1pC6A, atsišakojimo gnybtų SV grupė ir AL 4x16 mm² kabelis.

UL-20-0212-08-TP-E-AR	Lapas	Lapų	Laida
	2	7	A

Projektuojami 12W įleidžiami šviestuvai medžių apšvietimui. Medžių apšvietimui projektuojamos naujos 0,23kV apšvietimo KL kabeliais Cu 3x1,5 mm², visame ilgyje klojant apsauginiuose d50mm vamzdžiuose.

Projektuojamos naujos 0,4kV apšvietimo KL išpildomos kabeliais AL 4x16 mm² gyslomis su XLPE izoliacija, visame ilgyje klojant apsauginiuose d63mm vamzdžiuose. El. lizdų pajungimui projektuojamos naujos 0,4kV KL išpildomos kabeliais Cu 5x10 mm² gyslomis su XLPE izoliacija, visame ilgyje klojant apsauginiuose d75mm vamzdžiuose.

Projektuojama nauja 0,4 kV KL Cu 5x25 mm² spintos Nr.3 prijungimui.

Projekte numatomas esamų atramų, šviestuvų demontavimas.

Statybos montavimo darbai turi būti atliekami atestuotų tokio pobūdžio darbams atlikti organizacijų, naudojamos medžiagos ir tiekiami įrenginiai turi būti sertifikuoti ir atitikti Lietuvoje galiojančioms kokybės bei saugumo normoms.

Statybos darbai turi būti atliekami pagal darbo projekto dokumentaciją.

Statybos kokybės kontrolei užtikrinti statytojas organizuoja techninę ir projekto vykdymo priežiūrą; Žemės ir statinių statybos darbams vykdyti statytojas turi gauti leidimus.

2. ŠVIESTUVAI

Apšvietimui naudojami 2x26W ir 26W LED šviestuvai su šviesos srauto nusėdimo kompensavimo bei autonominio šviesos srauto pritemdymo funkcija. Medžių apšvietimui naudojami 12W įleidžiami šviestuvai.

APSAUGA ATRAMOSE

Apšvietimo atramos ant plokštelės montuojamas 6A automatinis jungiklis arba lydusis tirpukas (saugiklis) naudojamas šviestuvo pajungimui. Apšvietimo atramos montuojami 1-2 jungikliai ar saugikliai. Maksimalus prijungiamų kabelių kiekis automatinuose jungikliuose nurodytas ELIIT. Šviestuvai jungiami AL 4x16 mm² ir Cu 3x1,5mm² kabeliais.

APŠVIETIMO VALDYMAS

Projektuojama kabelinė linija užvedama į kiekvieną apšvietimo tinklo atramą, ant kurios montuojami šviestuvai. Atramos numatytos su vidiniais skydeliais, skirtais gatvių, perėjų ir takų apšvietimui.

Gatvių apšvietimo šviestuvai projektuojami su integruotu šviesos srauto pritemdymo reguliatoriumi, kuris veikia iš anksto nustatytu optimaliu energijos taupymo režimu. Ant kiekvieno šviestuvo montuojami judesio davikliai ir RF siųstuvai.

ĮŽEMINIMAS

Projektuojamų takų apšvietimo visų atramų korpusai, kištukinių lizdų stulpelių korpusai bei elektros šuliniai yra prijungiami prie pakartotino įžemintuvo, įrengto pagal ELIIT „Elektros linijų įrenginių įrengimo taisyklės“ reikalavimus. Įžemintuvo varža turi būti nedidesnė kaip 10 Ω. Įžeminamos visos montuojamos atramos. Įleidžiami šviestuvai papildomai nėra įžeminami. Šviestuvai įžeminami iš papildomos trečios kabelio gyslos, prijungtos prie apšvietimo atramos korpuso.

LICENZIJUOTOS PROGRAMOS NAUDOJAMOS ŠIAME PROJEKTE

Operacinė sistema Microsoft Windows Windows 10

Bricscad v18

Meteorcalc v.2

Dialux

Ofiso programa Office Home & Business 2016

1. STATYBOS DARBŲ STATYBVIETĖJE SAUGOS, SVEIKATOS IR HIGIENOS REIKALAVIMAI

Objekto statybos metu laikytis darbo ir priešgaisrinę apsaugą, reglamentuojančių taisyklių ir nuostatų:

UL-20-0212-08-TP-E-AR	Lapas	Lapų	Laida
	3	7	A

- "Saugos eksploatuojant elektros įrenginius taisyklės" 2010 m.
- "Darboviečių įrengimo statybvietėse nuostatai" (2008 06 30 įsakymas Nr. V-190)
- "Darbo įrenginių naudojimo bendrieji nuostatai" (1999 12 22 įsakymas Nr. 102)
- "Darbuotojų aprūpinimo asmeninėmis apsauginėmis priemonėmis nuostatai" (2007 11 26 įsakymas Nr. AI-331).
- "Saugos ir sveikatos apsaugos ženklų naudojimo nuostatai" (1999 11 24 įsakymas Nr. 95)
- "Saugos ir sveikatos taisyklės statyboje" DT 5-00.

kiti galiojantys darbų saugos ir sveikatos aktai, techniniai reglamentai, standartai ir metodiniai nurodymai.

Rangovas pradėti statinio statybos darbus gali tik parengęs darbų technologijos projektą, kuriame turi būti numatyti darbuotojų saugos ir sveikatai užtikrinti sprendimai, atitinkantys "Saugos ir sveikatos taisyklių statyboje DT5-00" reikalavimus. Statybvietėje dirbant daugiau nei vienai įmonei, paskirti saugos ir sveikatos darbe koordinatorių, kuris privalo:

- parengti arba pavesti parengti planą asmenims, turintiems teisę rengti saugos ir sveikatos darbe priemonių planus statybvietėms, kuriame būtina nustatyti taikomus saugos ir sveikatos darbe reikalavimus;
- šiame plane turi būti numatytos specialios saugos ir sveikatos darbe priemonės darbams, nurodytiems "Darboviečių įrengimo statybvietėse nuostatuose" (2008 06 30 įsakymas Nr. V-190).

Prieš statybos darbų pradžią statybvietėje turi būti nustatytos pavojingos zonos, kuriose nuolat veikia ar gali atsirasti rizikos veiksniai. Pavojingos zonos, kuriose nuolat veikia pavojingi ir/arba kenksmingi veiksniai, turi būti aptvertos apsauginiais aptvarais, kad kliudytų žmonėms, neturintiems teisės patekti į tokias zonas. Vykdamas žemės darbus gyvenviečių teritorijose, duobės, tranšėjos ir kitos iškasos tose vietose, kur vyksta transporto ar pėsčiųjų judėjimas, turi būti aptvertos pagal nustatytus reikalavimus. Perėjimo vietose per iškasas turi būti ne siauresni kaip 1 m perėjimo tilteliai su aptvarais, apsaugančiais nuo kritimo. Šuliniai, šurfai ir kitos panašios iškasos turi būti uždengti dangčiais, skydais ar aptverti. Iškasos šlaite pastebėti rieduliai ir akmenys bei atsiskyrę grunto sluoksniai turi būti pašalinti. Natūralaus drėgnumo gruntuose, jei nėra gruntinio vandens ir požeminių statinių, kasti iškasas su vertikaliomis sienomis be sutvirtinimų leidžiama ne giliau, kaip:

- 1,0 m - piltiniuose, smėlio ir žvyro gruntuose;
- 1,25 m - priesmėlio gruntuose;
- 1,5 m - priemolio ar molio gruntuose.

Prieš statybos darbų pradžią, įrengti laikinas buitines patalpas, kurios atitiktų saugos ir sveikatos darbe bendrusius minimalius reikalavimus darboviečių įrengimui statybvietėse.

Elektros įrenginiai ir jų instaliacija:

Elektros instaliacijos turi būti suprojektuotos ir įrengtos taip, kad nekiltų gaisro arba sprogimo pavojus; asmenys turi būti atitinkamai apsaugoti nuo nelaimingų atsitikimų pavojaus dėl tiesioginio ar netiesioginio kontakto su elektros instaliacija.

Gaisrinė sauga:

Įrenginiai ir statiniai turi būti įrengiami ir eksploatuojami vadovaujantis Statybos techniniu reglamentu STR 2.01.01(2):1999 „Esminiai statinio reikalavimai. Gaisrinė sauga.“ reikalavimais.

Pradedant naudoti elektros įrenginius, objektai turi būti aprūpinti gaisro gesinimo įrenginiais ir priemonėmis.

Tualetai ir praustuvai:

- darbuotojams netoli darbo ir poilsio vietų privalo būti įrengtas tualetas ir praustuvas.

Kiti reikalavimai- statyviečių įrengimui -ir saugumui užtikrinti statyboje:

- statybvietės supančios aplinkos ribos privalo būti aiškiai matomos ir suprantamai pažymėtos;
- darbuotojai privalo būti aprūpinti geriamuoju vandeniu;
- statybvietėse darbuotojams turi būti sudarytos galimybės tinkamos sąlygos pavalgyti, prirėikus privalo būti
- priemonės valgiui pasigaminti;
- pavojingos zonos privalo būti pažymėtos išpėjamaisiais ir draudžiamaisiais gerai matomais ženklais;
- darbo vietos turi būti gerai apšviestos.

Vykdamas statybos darbus žmogaus apsaugai nuo elektros srovės, statinės elektros, elektromagnetinių laukų ir elektros lanko poveikio turi būti vykdomos organizacinės bei techninės priemonės, kurios atitiktų Saugos eksploatuojant elektros įrenginius taisyklės (2010).

UL-20-0212-08-TP-E-AR	Lapas	Lapų	Laida
	4	7	A

Kabėlių linijoms:

- Darbuotojų, dirbančių kabėlių linijose, saugai ir sveikatai užtikrinti būtina kabėlių atjungti (išjungti), elektriškai iškrauti ir įžeminti atjungimo (išjungimo) vietose iš visų pusių, iš kur gali būti įjungta įtampa. Kabėlius, išeinančius (pereinančius) į oro linijas, reikia papildomai įžeminti iš oro linijos pusės, nes jose dėl įvairių priežasčių gali atsirasti įtampa.
- Kasant kabėlių trasose, negalima naudoti kylinių kūjų ir kitų smūginių mašinų arčiau kaip 5 m iki kabėlių. Žiemą, atšildant gruntą, šilumos šaltinis negali priartėti prie kabėlių arčiau kaip 15 cm.
- Prieš leidžiant dirbti kabėlių linijoje, būtina įsitikinti, kad kabėlis tikrai atjungtas, ir tada darbo vietoje jį pradurti arba nukirpti specialiu įtaisu. Durti kabėlį turi du darbuotojai, iš kurių vienas turi būti ne žemesnės kaip VK, o antras - PK kategorijos. Prieš leidžiant dirbti orinėje kabėlių linijoje, atjungtas darbams kabėlis nustatomas, patikrinus įtampos indikatoriumi įtampos nebuvimą kabėlinių atšakų prijungimo vietose arba darbo vietoje - specialiu įtampos indikatoriumi. Esant linijoje įrengtiems specialiems įžeminimo prijungimo kontaktams, reikalinga uždėti kilnojamąjį įžemiklį arba trumpiklį.
- Žemės kasimo darbai turi būti atliekami laikantis Saugos ir sveikatos taisyklių statyboje DT 5-00 reikalavimų.
- Žemės kasimo darbai prie esamų inžinerinių tinklų apsaugos zonose turi būti vykdomi rankiniu būdu ir dalyvaujant šiuos tinklus eksploatuojančių įmonių atstovams.

Apsaugos nuo elektros poveikio priemonės (apsaugos priemonės)

Apsauginės priemonės skirtos elektros įrenginiuose dirbantiems darbuotojams apsaugoti nuo elektros srovės, elektrostatinio, elektromagnetinio lauko ir elektros lanko bei jo degimo produktų poveikio, kritimo iš aukščio ir pan. Aprūpinant darbuotojus asmeninėmis apsauginėmis priemonėmis reikia vadovautis Darbuotojų aprūpinimo asmeninėmis apsauginėmis priemonėmis nuostatais. Prie apsauginių priemonių priskiriama:

- izoliuojančios operatyvinės lazdos, izoliuojančios replės, įtampos indikatoriai įtampos nebuvimui nustatyti ir įtampos indikatoriai fazavimui;
- izoliuojančios matavimo lazdos, srovės matavimo replės;
- izoliuojančios kopėčios, izoliuojančios aikštelės, izoliuojančios traukės, griebtuvai ir įrankiai su izoliuotomis rankenomis;
- guminės dielektrinės pirštinės, batai, kaliošai, kilimėliai, izoliuojantys pastovai;
- kilnojamieji įžemikliai; ekranuojantys komplektai;
- laikini aptvarai, apsaugos nuo elektros ženklai, izoliuojantys gaubtai ir antdėklai; apsaugos akiniai ir skydeliai, brezentinės arba kitos medžiagos pirštinės, dujokaukės, respiratoriai, apsaugos diržai, apsaugos lynai, apsauginiai šarmai.

Visos apsauginės priemonės turi atitikti galiojančius standartus, o jų naudojimas - šių taisyklių reikalavimus. Jeigu gamyklos gamintojos instrukcija nesutampa su SEEIT reikalavimais, reikia vadovautis gamyklos gamintojos instrukcijomis. Nurodyta apsauginės priemonės vardinė įtampa neturi būti mažesnė už įrenginio, kuriame ji bus naudojama, įtampą. Leidžiama naudotis tik tomis apsauginėmis priemonėmis, kurios darbuotojų saugos ir sveikatos norminių aktų nustatyta tvarka yra išbandytos ir patikrintos. Kiekvienas asmuo, prieš naudodamasis apsauginėmis priemonėmis, turi įsitikinti, kad ji yra išbandyta, nėra pažeista, ir patikrinti, ar jos naudojamos pagal paskirtį. Apsauginės priemonės turi būti naudojamos pagal gamintojų nurodytą paskirtį. Naudoti šias priemones kitiems tikslams draudžiama. Draudžiama darbo metu liesti apsauginių priemonių izoliuojančią dalį virš ribojamojo žiedo ar atramos. Pažeidus izoliuojančios apsauginės priemonės izoliacinę dangą arba esant kitiems netvarkingumams, dirbti su ja draudžiama. Draudžiama naudotis apsaugos nuo elektros apsauginėmis priemonėmis esant rūkui, lyjant, jei to nenumatė gamintojas.

2. PASIRENGIMAS STATYBAI IR STATYBOS DARBŲ ORGANIZAVIMAS

Darbus vykdanči statybinė organizacija bus nustatyta konkurso keliu. Visus darbus turi vykdyti specializuotos organizacijos, atestautos tiems darbams. Prieš pradėdant vykdyti darbus, statybinė organizacija turėtų sudaryti detalų darbų vykdymo projektą ir grafiką. Jame išspręsti laikiną transporto organizavimo schemą ir suderinti ją nustatyta tvarka.

Statybos darbuose reikia vadovautis normomis ir taisyklėmis, reglamentu STR 1.06.01: 2016 " Statybos darbai. Statinio statybos priežiūra " ir kitais statybos procesą reglamentuojančiais dokumentais.

Statybos paruošiamajame laikotarpyje įrengiama:

- -laikini statiniai ir įrengimai
- -paruošiamas statybos sklypas

UL-20-0212-08-TP-E-AR	Lapas	Lapų	Laida
	5	7	A

- -suderinimas konkretus el. įtampos atjungimo grafikas sudarant darbo sąlygas statybos- montavimo darbams, kai juos tenka vykdyti šalia aukštą įtampą turinčių įrengimų.

Žemės darbams vykdyti reikalinga gauti leidimą, kurį išduoda miesto savivaldybė.

Statytojas arba žemės darbų vadovas privalo:

1. Pradėti žemės darbus tik gavęs leidimą kasti žemę, turėti suderintą projektą, statybos darbų žurnalą ir statinio nužymėjimo aktą su schema;
2. Nustatytu laiku, bet ne vėliau kaip prieš dvi paras iki darbų pradžios, pranešti įmonėms ir privatiems asmenims, kuriems priklauso kasimo zonoje esantys tinklai, statiniai (kabeliai, dujotiekio tinklai ir kt.), taip pat kelių policijai, jei statybos aikštelė yra kelių ar kelio statinių apsauginėje zonoje, tikslų žemės kasimo darbų pradžios laiką ir pakviesti jų atstovus atvykti į vietą;
3. Žemės kasimo vietoje pažymėti esamų požeminių inžinerinių tinklų bei įrengimų vietas ir imtis priemonių apsaugoti statinius, saugotiną dirvožemį bei želdinius nuo galimos žalos;
4. Nepradėti žemės kasimo darbų miesto aikštėse, gatvėse, privažiavimuose bei keliuose, kol neįrengtos leidime kasti žemę nurodytos apylankos bei techninės eismo reguliavimo priemonės;
5. Prieš žemės kasimą veikiančių inžinerinių tinklų bei įrengimų apsaugos zonos suderinti su juos naudojančiomis įmonėmis saugos priemones, kasti žemę tik dalyvaujant pačiam darbų vadovui ir vykdyti elektros, šilumos tinklų, dujotiekio įmonių atstovų nurodymus (STR 1.06.01: 2016 " Statybos darbai. Statinio statybos priežiūra ").

Tranšėjų kasimas miesto gatvėms vykdomas rankiniu būdu, neužstatyose vietose, - vienakaušiais ekskavatoriais. Iškastas gruntas pilamas ant tranšėjos šlaito ne mažesniu kaip 0,5 m. atstumu nuo tranšėjos briaunos. Derlingos žemės sluoksnis supilamas atskirai, kuris užkasant tranšėją supilamas ant viršaus.

Arti esamų kabelių, kitų komunikacijų ir želdiniuose žemės darbus vykdyti tik rankiniu būdu. Vykdamas žemės darbus želdiniai nepažeidžiami. Praeinant pro atskirus medžius kabeliai klojami vamzdžiuose nepažeidžiant medžių šaknų. Esami elektros kabeliai atkasami be smūgių, rankiniu būdu.

Atkastieji inžineriniai tinklai bei įrenginiai užpilami žeme, dalyvaujant juos naudojančių įmonių atstovams. Iškasos kelių važiuojamoje dalyje žeme užpilamos prižiūrint kelią naudojančios įmonės atstovui. Užpilamas gruntas sutankinamas. Apie užpylimo darbų pradžią įmonei pranešama ne vėliau kaip prieš parą.

Iškaskus tranšėjas, sankryžose ir kitose vietose kur gali būti pėsčiųjų judėjimas, įrengti laikinus tiltelius pėstiesiems, ištiesti įspėjamąją signalinę juostą.

Visais atvejais, užbaigus žemės darbus, žemės paviršiaus lygis turi būti toks, koks buvo iki darbų pradžios arba pakeistas pagal statinio projekto sprendinius.

Darbus vykdyti sekančia tvarka:

1. Iškasti tranšėją;
2. Iškasta tranšėja apvaloma nuo akmenų, šiukšlių; įrengiamas dugno pagrindas iš purios 10 cm storio; molio arba priemolio žemėje - smėlio pagrindas;
3. Pakloti vamzdžius sankirtose su gatvėmis, pravažiavimais, drenažiniais vamzdžiais, su kitais kabeliais bei komunikacijomis;
4. Pakloti kabelius;
5. Atlikti bandymus pagal firmos gamintojos reikalavimus;
6. Užpilti tranšėją žemėmis kartu atliekant grunto sutankinimą;
7. Atstatyti pažeistas dangas;
8. Sumontuoti galines movas ir prijungti kabelius;
9. Įjungti įtampą.

Kabelius kloti sausoje tranšėjoje. Esant aukštiesiems gruntiniams vandenims, jie pažeminami siurbliais arba adatiniais filtrais, vandenį nuleidžiant į esamus griovius arba lietaus kanalizacijos tinklus.

Pagrindinius montavimo darbus, kabelių paklojimą, galinių ir jungiamųjų movų montavimą, turi vykdyti specializuota organizacija, atestuota tokiems darbams.

Montuojant kabelius griežtai laikytis technologinių kortelių ir kabelio gamintojo reikalavimų. Įtraukiant kabelius į vamzdžius, būtina naudoti skriemulius ir specialius piltuvus įstatomus į vamzdžius. Paklojus kabelį vamzdžių angos turi būti užsandarinamos.

Atlikus statybos-montavimo darbus, pilnai atstatyti gerbūvį. Išvežti atliekamą gruntą ir statybinį laužą.

Dirbant šalia veikiančių ir veikiančiuose el. įrenginiuose privaloma vadovautis „Saugos eksploatuojant elektros įrenginius taisyklėmis“ (2010).

UL-20-0212-08-TP-E-AR	Lapas	Lapų	Laida
	6	7	A

3. STATINIO PROJEKTO DALIES VYKDYMO PRIEŽIŪROS VADOVO PAREIGOS IR TEISĖS

Statinio projekto dalies vykdymo priežiūros vadovas privalo:

1. Sutartyje numatytu laiku ir tvarka ar statinio projekto vykdymo priežiūros vadovo nurodymu lankytis statybvietyje, spręsti su jo prižiūrimos statinio projekto dalies sprendinių įgyvendinimu susijusius klausimus, informuoti statinio projekto vykdymo priežiūros vadovą apie priimtus sprendimus;
2. tikrinti, ar statybos darbai atliekami pagal jo prižiūrimos statinio projekto dalies sprendinius ir apie tai įrašyti į Statybos darbų žurnalą, pateikti statinio projekto vykdymo priežiūros vadovui savo išvadas dėl šios statinio dalies pripažinimo tinkama naudoti;
3. pasirašyti paslėptų statinio konstrukcijų ir paslėptų statybos darbų patikrinimo, inžinerinių tinklų, statinio inžinerinių sistemų, technologinių inžinerinių sistemų išbandymo, pripažinimo tinkamais naudoti aktus ir kitus statybos vykdymo dokumentus, jei jie atitinka prižiūrimos statinio projekto dalies sprendinius, normatyvinių statybos techninių, normatyvinių statinio saugos ir paskirties dokumentų reikalavimus (kai tokios pareigos numatytos Sutartyje);
4. drausti naudoti statybos produktus (statybines medžiagas, statybos gaminius, dirbinius) ir įrenginius, jei jie neatitinka statinio projekto dalies techninių specifikacijų, normatyvinių statybos techninių ir normatyvinių statinio saugos ir paskirties dokumentų reikalavimų, ir apie tai įrašyti į Statybos darbų žurnalą (Reglamento IV skyrius);
5. suderinus su statinio projekto vykdymo priežiūros vadovu, atlikti statinio projekto dalies sprendinių pakeitimus;
6. tikrinti, kaip vykdomi jo nurodymai ir reikalavimai. Jei jie nevykdomi, nedelsiant apie tai informuoti statinio projekto vykdymo priežiūros vadovą;
7. reikalauti iš rangovo [3.1] (jei statyba vykdoma rangos būdu) ar statytojo (užsakovo) (jei statyba vykdoma ūkio būdu) sustabdyti statinio statybą [3.27], įrašant šį reikalavimą į Statybos darbų žurnalą (Reglamento IV skyrius) ir raštu pranešant statinio projekto vykdymo priežiūros vadovui, kai:
8. nustatyta, kad statytojas (užsakovas) arba rangovas pažeidė statinio projekto dalies sprendinius, įgyvendinančius esminius statinių reikalavimus arba esminius statinio architektūros reikalavimus, ir pakeitė statinio projekte nurodytus statinio matmenis;
9. nustatyti normatyvinių statybos techninių dokumentų, normatyvinių statinio saugos ir paskirties dokumentų reikalavimų pažeidimai;
10. statomas statinys (statinio dalis) neatitinka statybą leidžiančiame dokumente [3.1] nurodytų pagrindinių statinio rodiklių (bent vieno iš jų, išskyrus atvejį, kai dėl nelaikančiųjų konstrukcijų keitimo pasikeičia statinio bendrasis plotas arba jo dalys) ir statinio naudojimo paskirties reikalavimų;
11. paaiškėja statinio projekto (dalies) ar statybos klaidos, dėl kurių atsirado statinio ar gretimai esančių statinių avarijos grėsmė (nustatyta, kad statinys yra avarinės būklės), ar įvyko avarija.

UL-20-0212-08-TP-E-AR	Lapas	Lapų	Laida
	7	7	A

TECHNINĖS SPECIFIKACIJOS

Bendri reikalavimai

Visos metalinės elektros įrenginių dalys, kuriose pažeidus izoliaciją gali atsirasti įtampa ir dėl to gali nukentėti žmonės, sutrikti darbo režimas arba sugesti įrenginiai, turi būti izemintos. Visi elektros įrenginiai arba jų elementai, kuriuos reikia izeminti, turi būti prijungti prie izemintuvo atskirais izeminimo laidininkais. Neleidžiama įrenginių į izeminimo grandinę jungti nuosekliai.

Izeminimo magistralės ir laidininkai prie požeminių izemintuvo dalių (izeminimo kontūro, izeminamųjų konstrukcijų) turi būti privirinami. Izemintuvo elementams iš spalvotųjų arba jais padengtų metalų sujungimams turi būti naudojamos specialios jungtys. Izeminimo laidininkai prie aparatų, konstrukcijų ir kt. gali būti pritvirtinami priveržiant varžtais arba įpresuojant. Atvirai nutiesti izeminimo laidininkai turi būti apsaugoti nuo korozijos. Naujai montuojant juos reikia nudažyti geltona/žalia spalva. Vartotojų izeminimo kontūro varža turi būti nedaugiau 10 omų. Apsauginiai izeminimo laidininkai praėjimo per pamatus ir sienas vietose ir susikirtimo su kitais kabeliais ir vamzdžiais vietose turi būti apsaugoti PVC vamzdžiais.

Visais atvejais sujungimo kontakto plotas tarp sujungiamų detalių privalo būti nemažiau kaip du kartus didesnis už sujungiamų detalių skerspjūvį. Metalinių konstrukcijų sujungimuose, perėjimo varžos negali būti didesnės kaip 0.05 omo.

Potencialui išlyginti turi būti izemintos visos statybinės bei technologinės konstrukcijos, visi stacionarūs metaliniai vamzdynai. Vaizdo stebėjimo, saugos, telekomunikacijos, ryšių ir jėgos kabelių apvalkalai, lauko šviestuvų korpusai turi būti izeminti prijungimo vietose.

Visos metalinės dėžutės, apšvietimo ir kitų prietaisų ir telekomunikacijos įrangos metaliniai korpusai turi būti įnulininti sujungiant jų izeminimo gnybtus apsauginiu laidininku su įvadinės skirstymo spintos izeminimo šyna. Visos metalinės el. įrenginių dalys, normaliai neturinčios įtampos, izeminamos ir įnulinamos per laidų ir kabelių apsauginius laidininkus (trečiuosius - vienfazėje sistemoje, penktuosius - trifazėje sistemoje ir per el. tinklo metalinius lovelius ir kopėtėles.

Visų šviestuvų, kopėtelių, instaliacinių kanalų ir instaliacinių elementų metalinės laidžios detalės turi būti įnulininti apsauginių laidininkų pagalba (trečiasis laidas - vienfazėje sistemoje).

Žemės darbai

Tranšėjų kasimas

Geodezinis trasos nužymėjimas:

nužymima medinėmis gairėmis posūkiuose ir linijinėje trasoje kas 50 m. žymima trasos pradžia, pabaiga, ašis, šulinių vieta;

padaromos atžymos požeminių komunikacijų susikirtimo vietose, pastatant specialius ženklus;

nežinant tikslų esamų komunikacijų vietų, kasama kas 20 m. (0,35 m. pločio skersinės tranšėjos pagal visą plotį ir gylį kasamos tranšėjos); kabelių buvimo vieta nustatoma kabelių ieškikliais;

dalyvaujant rangovui ir užsakovui techninės priežiūros inžinieriui, parengiamas geodezinės trasos nužymėjimo aktas ir pridėjama nužymėjimo schema.

A	2025-01	Užduotis A laidai	
0	2021-10	Statybos leidimui, konkursui ir statybai	
Laida	Išleidimo data	Laidos statusas. Keitimo priežastis (jei taikoma)	
Kval. patv. dok. Nr.	III URBANLINE		Statinio projekto pavadinimas
	Liepkalnio g. 85, LT-02120 Vilnius; Tel. Nr.: 8 699 19380; Įmonės kodas: 300149157		DVIRAČIŲ IR PĖSČIŲJŲ TAKO (ŠVIESOS TAKO) IR PĖSČIŲJŲ TAKO REKONSTRAVIMO BEI AIKŠTELIŲ STATYBOS ŽEMĖS SKLYPE, KAD. NR. 4610/0010:91, ADRESU ŽEIMIŲ G. 17, JONAVOS M., JONAVOS R. SAV. PROJEKTAS
			Statinio numeris ir pavadinimas
			08 INŽINERINIAI TINKLAI: GATVĖS APŠVIETIMO TINKLAI
25326	SPV	V. Aleksandrovas	Dokumento pavadinimas:
26677	PDV	R. Samonis	
			TECHNINĖS SPECIFIKACIJOS
			Laida
			A
LT	Statytojas ir (arba) Užsakovas		Dokumento žymuo
	JONAVOS RAJONO SAVIVALDYBĖ		UL-20-0212-08-TP-E-TS
			Lapas
			Lapų
			1
			21

Tranšėjų kasimas:

1. neužstatytose vietose - vienakaušiais ekskavatoriais, daugiakaušiais ekskavatoriais arba netranšėjiniu būdu klojant kabelius;
2. iškastas gruntas pilamas ant tranšėjos šlaito ne mažesniu kaip 0,5 m. atstumu nuo tranšėjos briaunos. Derlingos žemės sluoksnis supilamas atskirai, kuris užkasant tranšėją supilamas ant viršaus;
3. iškasta tranšėja apvaloma nuo akmenų, šiukšlių;
4. įrengiamas dugno paruošiamasis sluoksnis iš purios ne mažiau 10 cm storio žemės, priemolyje ir molyje – smėlio pagrindas;

Tranšėjų kasimas vertikaliomis sienelėmis be tvirtinimo leidžiamas:

5. piltame grunte iki 1,0 m gylio;
6. priemoliuose iki 1,25 m gylio;
7. molyje iki 1,5 m gylio.

Mechanizuotas tranšėjų kasimas kabelių apsaugos zonoje leidžiamas:

8. vienakaušiais ekskavatoriais iki 50% esamo kabelio gylio ir 1,0 m atstumu nuo esamo kabelio ašies;
9. daugiakaušiais ekskavatoriais 1,0 – 1,5 m atstumu nuo esamo kabelio;

Kabelių paklojimas

Kabelis klojamas sausoje tranšėjoje. Esant aukštiesiems gruntiniams vandenims, jie pažeminami siurbliais arba adatiniais filtrais, vandenį nuleidžiant į esamus griovius arba lietaus kanalizacijos tinklus.

Tranšėja apvaloma nuo akmenų, šiukšlių, įrengiamas dugno paruošiamasis sluoksnis iš purios ne mažiau 10 cm storio žemės, priemolyje ir molyje – smėlio pagrindas. Smėlio pagrindas nereikalingas jeigu kabeliai tranšėjoje visu savo ilgiu klojami apsauginiuose vamzdžiuose.

Prieš kabelio klojimą iškviečiamas techninės priežiūros inžinierius (užsakovas), kuris kartu su rangovu patikrina:

1. tranšėjos gylį, posūkių kampus;
2. kabelių atitikties deklaracijas ir sertifikatus;
3. kabelių būgno patikrinimo aktus.

Požeminiai kabeliai, movos, apsaugos įrenginiai, vamzdžiai privalo turėti pastovius orientyrus arba žymos stulpelius. Žymos stulpeliai statomi 0,1 m. atstumu į lauko pusę nuo trasos posūkiuose, movų sujungimo vietose, iš abiejų pusių kertant kelius, komunikacijų susikirtimo vietose, prie įvadų į pastatus ir kas 100 m lygioje trasoje.

Ariamose žemėse ženklai statomi ne rečiau kaip 500 m

Kabelių klojimo gyliai:

- kabeliai po keliais – 1,2 m;
 - kabeliai ariamoje žemėje – 1,0 m;
 - melioruotose žemėse – 0,8 m.
- arba taip kaip nurodyta brėžiniuose

Klojant turi būti išlaikomi ne mažesni horizontalūs atstumai;

4. nuo medžių kamienų 2 metrus, o nuo krūmų 0,75 metro; (vamzdžiuose, nepažeidžiant šaknų, kabelius galima kloti mažesniu atstumu);
5. nuo vandentiekio, kanalizacijos, drenažo vamzdžių - 1 metrą, ankštuose trasos ruožuose vamzdyje iki 0,25 metro.

Sankirtose su požeminėmis komunikacijomis, būtina išlaikyti ne mažesnius vertikalius atstumus kaip:

6. 0,5 metro nuo kitų kabelinių linijų. Ankštomis sąlygomis atstumas gali būti sumažintas iki 0,15 m, jei kabeliai visame sankirtos ruože ir dar 1,0 metro atstumu į abi puses nuo jo yra atskirti didelio atsparumo vamzdžiais;
7. 0,5 metro nuo vamzdžių, klojant vamzdžiuose po 2 m nuo sankirtos į abi puses iki 0,25 metro;
8. kertant įvažiavimo kelius į kiemus, garažus, kabeliai turi būti klojami vamzdžiuose 1,0 metro gylyje.

Tranšėjų užpylimas

Atliekamas dalinis kabelio užpylimas ne mažesniu kaip 10 cm storio sluoksniu:

priemolio, molio žemėje – smėliu;

smėlio, priemolio žemėje – gruntu, iškastu iš tranšėjų, be akmenų, statybinių šiukšlių;

jeigu kabeliai tranšėjoje visu savo ilgiu montuojami apsauginiuose vamzdžiuose, nereikalingas 10 cm smėlio sluoksnis.

Žemos įtampos kabeliai 0,35-0,7 m gylyje ir dažnų kasinėjimų vietose paklojami vamzdžiuose.

Įrengus kabelių apsaugą, elektros įrangos montavimo ir rangovo atstovai, kartu su užsakovo techninę priežiūrą atliekančiu inžinieriumi, patikrina trasą, parengia dengtų darbų aktą. Padaromos komunikacijų geodezinės nuotraukos.

UL-20-0212-08-TP-E-TS	Lapas	Lapų	Laida
	2	21	A

Gruntas sutankinamas 20-30 cm sluoksniais mažosios mechanizacijos priemonėmis, sutankinimo koeficientas - 0,98. Klojant kabelius per laukus, užpilama tranšėja netankinama. Tranšėjoje virš pakloto kabelio 30 cm nuo žemės paviršiaus tiesiama įspėjamoji juosta „dėmesio kabelis“.

Perėjimuose per kelius tranšėja užpilama smėliu, sutvarkoma danga, atstatomas gerovė. Perėjimuose per kelius kabliai klojami uždaru būdu. Baigti darbai priduodami savivaldybės atstovui, išdavusiam leidimą kasimo darbams. Paklojus kabelį nedirbamoje žemėje pirmiausia užpilamas nedirbamos žemės sluoksnis, o virš jo pilamas paviršinis dirvožemis, kuris išpurenamas, sulyginamas ir užsėjamas veja.

Betranšėjinės technologijos

Horizontalaus gręžimo būdas naudojamas kabelinių komunikacijų dėklų įrengimui po kelio ir šaligatvio dangomis. Taikant šį metodą, naudojami aukšto slėgio polietileno vamzdžiai HDPE.

Horizontalaus gręžimo įrenginys susideda iš gręžimo įrangos, gręžimo skysčių maišyklės, aukšto spaudimo siurblio, gręžimo padėties nustatymo įrenginio.

Gręžimo įranga dirba sukant gręžimo galvą, pritvirtintą prie specialių spyruoklinio plieno strypų. Strypų ilgis būna nuo 600 mm iki 4500 mm. skersmuo nuo 34 mm iki 92 mm. Strypai jungiami srieginiais sujungimais.

Vamzdžių klojimo atstumas priklauso nuo įrenginio galingumo, klojamų vamzdžių skersmens ir grunto geologinės struktūros.

Įtaka gruntui. Tiesiant vamzdynus su horizontalaus gręžimo įrenginiais, dalis grunto iš tunelio pašalinama kartu su gręžimo skysčiu. Kita dalis lieka gręžimo skysčio mišinyje ir atlieka grunto stabilizavimo funkcijas vamzdyno tiesimo metu. Gręžimo skystis stabilizuoja gruntą ir tai leidžia atlikti darbus su maža įtaka ar visai neįtakojant grunto.

Kelio ar šaligatvio dangoje gali atsirasti iškilimų, jeigu vamzdžių klojimo gylis yra nedidelis, o vamzdyno skersmuo didelis. Bendra taisyklė yra išlaikyti 10 cm gylį kiekvienam skersmens centimetrui. Šis metodas nereikalauja pradinės tranšėjos iškasimo gręžimo pradžia, gręžimo strypai įeina į gruntą kampu, o grąžto galva gali būti išvedama iš grunto bet kuriame taške. Kasti gali prirėkti tam, kad pasiekti tiesią liniją pradiniam ir galutiniam taškuose.

Horizontalaus gręžimo įrenginius aptarnauja trijų žmonių grandis. Operatorius turi būti specialiai tam apmokytas ir turėti gerus įgūdžius, sugebėti operatyviai spręsti iškilusias problemas. Jis privalo suplanuoti gręžimo trajektoriją užtikrinti, kad visos įrengimo dalys būtų paruoštos ir nustatytos reikiama kryptimi, patikrinti gręžimo galvos ir atgalinio traukimo įrengimų tinkamumą konkrečiomis grunto sąlygoms, parinkti tinkamas gręžimo skysčio savybes.

Horizontalaus gręžimo procesas susideda iš dviejų etapų:

Pradinio tunelio formavimas. Pradinis tunelis, kurio skersmuo 48-125 mm, gręžiamas nuo pradinio taško iki galutinio, pagal nustatytos trajektorijos centrą. Minimalus gręžinio trajektorijos posūkio spindulys priklauso nuo gręžimo strypų diametro ir gali būti nuo 21 iki 65 mm. Gręžimo metu, per gręžimo strypo vidų į gręžimo galvą pumpuojamas gręžimo skystis. Gręžimo skystis naudojamas:

- atšaldyti grąžtą ir signalo perdavimo sistemą, įmontuotą gręžimo galvoje;
- suminkštinti ir išjudinti grunto daleles;
- pašalinti gręžinio gruntą iš tunelio;
- stabilizuoti tunelio sienutes;
- sumažinti trinties jėgas tarp tunelio sienučių ir įtraukiamo vamzdžio.

Sukamų strypų pagalba, sukama gręžimo galva ir tuo pat metu stumiama pirmyn. Valdymas vykdomas sukant nuožulnią grąžto nosį iki reikiamos krypties ir stumiant visą požeminį įrenginio dalį pirmyn be sukamojo judesio. Pradinio tunelio formavimas yra sekamas specialios įrangos pagalba, kuri perduoda informaciją apie gręžimo galvos padėtį, nuolydį, orientaciją ir temperatūrą.

Kabelių tiesimas gyvenvietėse

Kasant duobes ar tranšėjas gyvenvietėse, aplink darbų vietą reikia padaryti aptvaras su įspėjamaisiais užrašais. Pagal eismo taisyklių 285 straipsnio reikalavimus, jeigu dirbama kelyje ar prie kelio, atsakingi asmenys, darbininkai turi pasirūpinti, kad darbo vietos būtų pažymėtos reikiamais kelio ženklais, aptveriamaisiais ir nukreipiamaisiais įtaisais, o tamsiu paros metu arba esant blogam matomumui – ir signalinėmis šviesomis.

Kelyje transporto priemonėse ar mechanizmuose esantys darbininkai privalo vilkėti ryškiaspalves įspėjamąsias liemenes.

Prieš pradėdant darbus, trasoje esantys medžiai ir šulinių landos apsaugomi, kad nebūtų užpilti žeme ir nuo transporto priemonių. Prie priešgaisrinės apsaugos šulinių paliekamas laisvas privažiavimas.

Normaliam pėsčiųjų ir transporto eismui užtikrinti per griovius turi būti padaryti laikini tilteliai. Tilteliai gatvėse turi būti apskaičiuoti 10 tonų svoriui, o įvažiuoimuose į kiemus – 7 tonų.

UL-20-0212-07-TP-E-TS	Lapas	Lapų	Laida
	3	21	A

Tiltelis turi būti tokio ilgio, kad jis atsiremtų ant natūralaus grunto už šlaito. Po transporto tilteliais griovius šlaitai sutvirtinami lentomis ir spyriais.

Plytelių dangos atstatymo darbai

Betono plytelių dangos pagrindą sudaro apsauginis, šalčiui atsparus sluoksnis iš vidutingrūdžio smėlio. Sluoksnio storis 20 cm. Filtracijos koeficientas ne mažesnis kaip 1m/d. Apsauginio šalčiui atspaus sluoksnio aukščiui nuo projektinių neturi nukrypti daugiau kaip +/- 5,0cm; skersiniai nuolydžiai – ne daugiau kaip 0,5%, sluoksnio plotis – ne daugiau kaip 10 cm.

Betono plytelės klojamos ant 3 cm storio sutankinto skaldos atsijų sluoksnio. Naudojamos betono plytelės 7 cm storio. Siūlės tarp plytelių užpildomos smėliu.

Vejų atstatymo darbai

Atliekant vejos įrengimo darbus: gruntas tolygiai paskleidžiamas visame būsimos vejos plote; augalinio grunto paviršius sutankinamas voluojant; prieš sėjant žolių mišinį žemės paviršius lengvai išpurenamas. Augalinio grunto sluoksnis turi būti 15 cm. Pasėjus žolę, žemės paviršius dar kartą voluojamas, palaistomas. Vėjų bortai, skiriančys šaligatvius nuo vejų, montuojami ant sutankinto skaldos arba žvyro pagrindo.

MONTAVIMO DARBAI

Visos medžiagos ir įrenginiai turi būti instaliuojami pagal gamintojo rekomendacijas. Atlikus elektros montavimo darbus turi būti užtikrintas nepertraukiamas elektros energijos tiekimas visiems vartotojams.

Saugos reikalavimai: elektros įrangos instaliaciją gali atlikti tik kvalifikuota, turinti atitinkamą atestatą, įmonė. Sumontuota įranga neturi kelti pavojaus statybos vietoje dirbančiam personalui ar galintiems į ją patekti kitiems asmenims. Turi būti pritvirtinti atitinkami įspėjamieji užrašai tose vietose, kur yra kontaktas su pavojų keliančiomis elektros įrangos dalimis montavimo darbų laikotarpiu. Šie įspėjamieji užrašai turi būti lengvai pastebimi ir įskaitomi.

Prieš pradėdant vykdyti darbus atjungus įtampą, turi būti įvykdytos žemiau nurodytos techninės priemonės tokia tvarka:

- išjungti įtampą;
- atjungti įrenginį. Nesant techninės galimybės atjungti įrenginį, galima apsiriboti įtampos išjungimu;
- imtis priemonių išvengti savaiminio arba klaidingo komutacinių aparatų įsijungimo;
- iškabinti ženklus, draudžiančius įjungti įtampą;
- patikrinti, ar nėra įtampos;
- nustatyta tvarka įžeminti;
- paruošti darbo vietą (įvykdyti Saugos eksploatuojant elektros įrenginių 93 punkte nurodytas priemones).

Draudžiantis įjungti įtampą ženklas „NEJUNGTI! ĮRENGINIUOSE DIRBAMA“ kabinamas ant elektros aparatų, kuriais įtampa išjungžiama ar atjungžiama, pavarų rankenų arba elektros aparatų valdymo elementų. Įtampa patikrinama specialiai tam skirtais išbandytais ir patikrintais įtampos indikatoriais. Išbandytas indikatorius – tai toks indikatorius, kuris yra išbandytas gamintojo nustatyta tvarka ir nepasibaigęs bandymo galiojimo ar naudojimosi juo terminas. Kitomis priemonėmis ir būdais tikrinant įtampos nebuvimą atjungtuose elektros įrenginiuose, reikia vadovautis atjungiamo įrenginio gamintojo nurodytais būdais. Elektros įrenginių srovinės dalys įžeminamos įžemikliais, trumpikliais arba specialiai tam skirtais stacionariai įrengtais įtaisais.

Darbo vietai paruošti taikomos šios priemonės:

- darbo vietos aptvėrimas;
- darbo vietos ribų ir kitų pavojingų zonų paženklinimas apsaugos nuo elektros įspėjamaisiais ženklais „STOK! ĮTAMPA“;
- atstumų tarp dirbančiųjų ir įtampą turinčių dalių, kurie nurodyti 3 ir 4 Saugos eksploatuojant elektros įrenginių prieduose, užtikrinimas;
- dirbant žemosios įtampos įrenginiuose, kai neįmanoma uždėti kilnojamojų įžemiklių, būtina iš visų darbo vietos pusių, iš kur gali atsirasti įtampa, uždėti izoliuojančius antdėklus, skydus, širmas (intarpus) arba pavaras, elektros spintas, kameras, aparatų gaubtus ir pan. užrakinti specialiais užraktais arba atjungti elektros įrenginį maitinančius laidus (šynas);
- darbo vietos paženklinimas leidžiamaisiais ženklais;
- be šių priemonių, darbo vietos riboms ir pavojingoms zonoms pažymėti gali būti naudojamos ir kitos darbų saugos norminių aktų nustatytos priemonės. Šiuo atveju jos nepakeičia Taisyklėse nustatytų ženklų. Kitos vizualinės informacijos priemonės taikomos tik kaip papildančios pagrindines.

Įrenginiai turi būti montuojami kiek galima arčiau vietų, parodytų brėžiniuose. Įrenginių aptarnavimo erdvė turi būti ne mažesnė, nei nurodyta normatyviniuose dokumentuose ar gamintojų rekomendacijose. Parinkus konkrečius įrenginius, turi būti patikrinti maitinančių kabelių skerspjūviai, automatinių išjungiklių nominalios srovės.

Jie turi atitikti įrenginio gamintojų rekomendacijas ir užtikrinti įrenginio saugų darbą.

UL-20-0212-07-TP-E-TS	Lapas	Lapų	Laida
	4	21	A

Atramų griovimo ir statymo būdus, jų tvirtinimo būtinumą ir būdus nustato darbų vadovas, vadovaudamasis technologinėmis kortomis, projektine dokumentacija ir kitais norminiais aktais. Montuojant gatvių apšvietimo šviestuvus atramosse reikia naudoti žmonių kėlimo mechanizmą. Dirbant savaeigiais keltuvais žmonėms kelti, reikia prie jo prisitvirtinti apraišų stropu ir dėvėti apsauginį šalną.

Darbuotojų, dirbančių kabelių linijose, saugai ir sveikatai užtikrinti būtina kabelį atjungti (išjungti), elektriškai iškrauti ir įžeminti atjungimo (išjungimo) vietose iš visų pusių, iš kur gali būti įjungta įtampa. Kasant kabelių trasose, negalima naudoti kylinių kūjų ir kitų smūginių mašinų arčiau kaip 5 m iki kabelių. Žiemą, atšildant gruntą, šilumos šaltinis negali priartėti prie kabelių arčiau kaip 15 cm. Žemės kasimo darbai turi būti atliekami laikantis STATYBOS DARBAI. STATINIO STATYBOS PRIEŽIŪRA STR 1.06.01:2016. Duobės ir tranšėjos turi būti aptvertos, pakabinti įspėjamieji ženklai. Atkasti kabeliai ir jų movos turi būti įtvirtinti, apsaugoti nuo mechaninių pažeidimų ir pažymėti įspėjamaisiais ženklais. Prieš leidžiant dirbti kabelių linijoje, būtina įsitikinti, kad kabelis tikrai atjungtas. Esant būtinumui, perkloti neatjungtus kabelius leidžiama laikantis ypatingų saugos reikalavimų: perklojamame kabelyje esančios movos turi būti patikimai įtvirtintos; dirbti reikia mūvint dielektrines pirštines. Apsaugai nuo mechaninių pažeidimų ant dielektrinių pirštinių reikia užsimauti brezentines pirštines.

Kai nedirbama, visus vamzdžius ir dėžutes reikia uždengti dangteliais ar uždaryti. Turi būti naudojami gamykliniai PVC dangteliai. Plokštės, valdymo prietaisai, komutaciniai skydai ir kita elektros įranga turi būti gerai apsaugota nuo dulkių ir mechaninių pažeidimų montavimo metu. Jei, tinkamai neapsaugojus elektros įrangos, dėl rangovo kaltės įvyksta pažeidimai, įskaitant ir dažytų paviršių pažeidimus, rangovas privalo greitai ir tvarkingai pašalinti pažeidimus, atstatant tokią pačią ar geresnę būklę.

Užbaigus darbą, darbo vieta sutvarkoma tokia tvarka:

- išvedami darbuotojai (brigada);
- darbų užbaigimas įforminamas nurodymo lentelėje (jei buvo dirbta pagal nurodymą);
- nuimami laikini aptvarai ir apsauginiai gaubtai;
- nuimami darbo vietos ir pavojingų zonų ribų aptvarai;
- nuo elektros įrenginio srovinių dalių atjungiami kilnojamojo įžemiklio galai;
- nuo „žemės“ atjungiamas kilnojamojo įžemiklio galas.

Sutvarkius darbo vietą, nustatyta tvarka įforminamas visiškas darbų užbaigimas ir, prieš atliekant įjungimo operaciją, nuimamas ženklas „NEJUNGTI! ĮRENGINIUOSE DIRBAMA“. Ženklus „Nejungti! Įrenginiuose dirbama“ leidžiama nukabinti tik asmeniui, kurio pavardė įrašyta ženklo lentelėje, arba jį pakeitusiam asmeniui. Atjungtą elektros įrenginį leidžiama įjungti, kai darbo vieta sutvarkyta pagal aukščiau minėtus reikalavimus. Įjungti leidžia budintysis, kuriam yra priskirti valdyti elektros įrenginiai, arba išdavęs nurodymą asmuo, įrenginio įjungimą įrašęs nurodymo skiltyje „Kiti nurodymai“.

Visi kabeliai turi būti instaliuoti pagal tam tikrus reikalavimus ir tvarką, atkreipiant dėmesį galutinio rezultato vaizdą ar išdėstymą kitų aparatų bei įrenginių atžvilgiu. Kiekvienas kabelis turi būti paklotas vertikaliai, horizontaliai arba lygiagrečiai sienoms arba kitiems struktūriniais elementams. Kabeliai visur turi būti pritvirtinti pakankamai tvirtai.

Kabeliai, klojami tiesiose kabelių trasose, neturi susipinti ir, kai tvirtinami lygiagrečiai, kaip galima ilgiau neturi kirstis. Kabeliai turi būti sulenkti ne mažesniu diametru nei rekomenduota gamintojo. Kabeliai tarp skirtingų įrenginių turi būti ištisiniai, be jokių sujungimų. Kur sujungimai reikalingi, juos suderinti su Užsakovu. Kabeliai turi būti papildomai apsaugoti tokiose aplinkose, kur jie gali būti pažeisti mechaniškai. Kiekvienas kabelis, įeinantis į bet kurio įrenginio korpuso vidų, turi būti apsaugos rieboškliu, užtikrinančiu įvadą ir tai, kad neįvyks joks mechaninis kabelio apsauginio apvalkalo gamyklinio įrengimo ir gnybtų pažeidimas. Gyslos negali susipinti.

Kabeliai prieš prijungimą prie gnybtų turi turėti kilpą, kad būtų užtikrintas perjungimas. Daugiagyslės suktos valdymo gyslos jungiamas prie prietaisų, turinčių varžtinius sujungimus, turi būti tvirtinamas izoliuotais tuščiaaviduriais užspaudžiamais antgaliais. Užspaudžiami sujungimai turi būti atliekami tik su įrankiu, tinkančiu naudojamų antgalių tipui ir dydžiui. Laidininkai >16 mm² turi būti sujungiami arba surišami, naudojant užspaudžiamas jungtis.

1.1. Techniniai reikalavimai plieninėms cinkuotoms apšvietimo atramoms

Gaminio markė	H (m)	U (mm)	K (mm)	D1 (mm)	D2 (mm)	S (mm)	M (kg)
CP 6500-60	6	500	500	125	60	3	44

H - Atramos ilgis virš žemės paviršiaus;

U – ilgis įleidžiamas į pamatą;

K – ilgis nuo žemės paviršiaus iki durelių apačios;

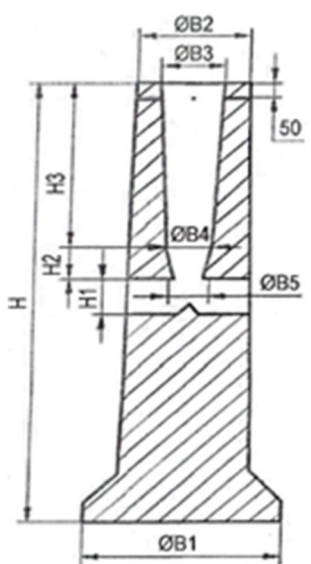
UL-20-0212-07-TP-E-TS	Lapas	Lapų	Laida
	5	21	A

D1 – apatinis atramos diametras;
D2 – viršutinis atramos diametras;
S - atramos sienelės storis;
M - atramos masė;
Atrama plieninė, karšto cinkavimo, kūginė.



1.2. Techniniai reikalavimai gelžbetoninėms atramoms

Gaminio markė	Stulpo skersmuo (mm)	Stulpo aukštis (mm)	Svoris (kg)	H	H1	H2	H3	B1	B2	B3	B4	B5	Varžtų kiekis vnt.x(ILGIS)
VGAP-3	128-168	6-10	300	1200	240	100	560	600	334	190	180	120	3x(50)

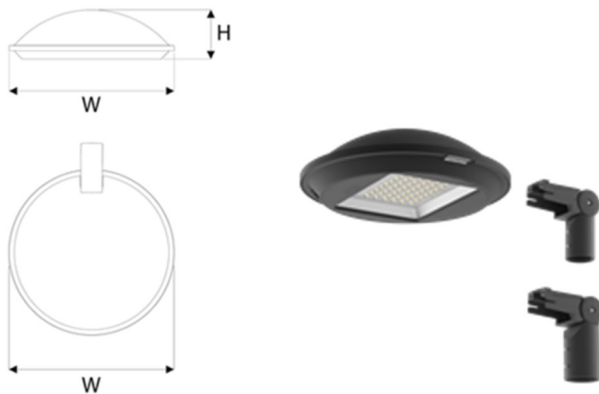


1.3. Techniniai reikalavimai tako šviestuvams

Techniniai duomenys	
Montavimas	Ant $\varnothing 76/60/48$ mm skersmens atramos ar gembės
Korpusas	Aliuminis
Spalva	Antracitas
Eksploatavimo temperatūra (°C)	Nuo – 40 iki +55
Elektriniai duomenys	
Šviestuvo galia	26 W
Efektyvumas (lm/W)	$\geq 142,3$
Maitinimo šaltinio efektyvumas	$> 93 \%$
Maitinimas	220-240 V / 50/60 Hz
Su vidiniu maitinimo šaltiniu	Taip
Įrangos tipas	ED
Šviesos šaltinis / lempa	LED
Optiniai duomenys	

UL-20-0212-07-TP-E-TS	Lapas	Lapų	Laida
	6	21	A

Apšvietimo būdas	Tiesioginis
Optikos tipas	O10 pėsčiųjų takams/gatvėms
Difuzorius	Grūdintas stiklas
CRI/RA	>70
Šviestuvo liumenai (lm)	3700
Šviesos spektrinė temperatūra (K)	4000
ULOR / DLOR	0 % / 100 %
Bendri duomenys	
Gyvavimo laikas (L90)	100 000 h
Apsaugos laipsnis	IP66
Elektrosaugos klasė	II
Atsparumas smūgiams	IK10
Deklaracijos	CE
Jungtys	2 vnt. ZHAGA (šviestuvo viršuje ir apačioje)
Apsauga	NTC, 10 kV apsauga nuo viršįtampių
Garantija	≥ 5 metai
Taikymas	Keliai, šaligatviai, gyvenamieji namai, viešosios erdvės, žaidimų aikštelės, gyvenamųjų rajonų keliai
Masė (kg)	9,4
Matmenys (plotis (W) / aukštis (H))	521 / 165 mm



1.4. Techniniai reikalavimai šviestuvo RF valdikliui

Bendroji informacija	
Apsaugos klasė	IP65, IK09
Tvirtinimas	Zhaga jungtis
Matmenys	30x36,5x18,5mm
Maitinimas	±24V (šviestuvo maitinimo šaltinis)
Darbinė temperatūra	-30..70 °C
Drėgmė	Max 93%
Korpusas	Polikarbonato korpusas pagal UL UV-f1, atsparus ultravioletinei spinduliuotei pagal IEC61984 ir UL773
Komunikacija	
Komunikacija	RF, LTE CAT-M1 (B3, B8, B20)
Papildoma informacija	
Standartai	CE, RED

UL-20-0212-07-TP-E-TS	Lapas	Lapų	Laida
	7	21	A



Šviestuvo valdiklis

1.5. Techniniai reikalavimai šviestuvo RF-LTE valdikliui

Bendroji informacija	
Apsaugos klasė	IP65, IK09
Tvirtinimas	Zhaga jungtis
Matmenys	30x36,5x18,5mm
Maitinimas	±24V (šviestuvo maitinimo šaltinis)
Darbinė temperatūra	-30..70 °C
Drėgmė	Max 93%
Korpusas	Polikarbonato korpusas pagal UL UV-f1, atsparus ultravioletinei spinduliuotei pagal IEC61984 ir UL773
Komunikacija	
Komunikacija	RF, LTE CAT-M1 (B3, B8, B20)
RF siųstuvo galia	Iki 20 dBm
RF komunikacijų atstumas	200 – 500 m atviroje erdvėje
Papildoma informacija	
Standartai	CE, RED



Šviestuvo valdiklis

1.6. Techniniai reikalavimai šviestuvo judesio jutikliui

Funkcijos	30m x 6m stačiakampė aptikimo zona (@5m)
	Ijungimas: 35 liuksai, Išjungimas: 18 liuksų (kitos reikšmės pagal pageidavimą)
	Nėra judesio: 20% šviesos ryškumas; yra judesys: 100% šviesos ryškumas (kitos reikšmės pagal pageidavimą)
	Ijungimo trukmė: 2 minutės (kitos reikšmės pagal pageidavimą)
	Išbandyta su stulpais nuo 5m iki 12m aukščio
	Aptinka automobilius, pėsčiuosius, bėgikus ir dviratininkus
	Galimi dangteliai apibrėžtomis aptikimo zonoms
	Šviestuvo valdymas per D4i ryšio protokolą
	Zhaga Book 18 sąsaja (4 kontaktų jungtis)
	Zhaga-D4i B tipo įrenginys su taikomųjų programų valdikliu
	Nesvarbi DALI jėjimo poliariškumo kryptis
	Apsaugos klasės: IP66, IP68, IK07
	Darbinė temperatūra: -40°C iki 65°C
	Funkcinė aptikimo temperatūra: -40°C iki 32°C
	Esant aplinkos temperatūrai >32°C, šviesos ryškumas pereina į 50%
	Automatinė kalibravimo seka filtruoja atspindėtą šviesą nuo šviestuvo
	Kontaktų išdėstymas: 1: N/C 2: DALI-/GND 3: DALI+ 4: N/C

UL-20-0212-07-TP-E-TS	Lapas	Lapų	Laida
	8	21	A

Matmenys	Aukštis: 42.0 mm Skersmuo: 79.7 mm
Medžiagos	Kupolas: HDPE ir polikarbonatas Pagrindas: PBT
Elektros parametrai	Vidutinės energijos sąnaudos: 6-8mA; paleidimo metu: 25mA Maitinamas iš DALI maitinimo šaltinio
Standartai	Zhaga Book 18 leidimai 1, 2 ir 3 DiiA: 351 dalis IEC 62386: dalys 303, 101 ir 103 CE UL773 IEC 61347-1 IEC 61347-2-11 Elexon įkrovos kodas: 8990000001100



Judesio jutiklis

1.7. Techniniai reikalavimai iki 1 kV kabelių plastikine izoliacija galinėms ir jungiamosioms movoms

Eil. Nr.	Techniniai parametrai ir reikalavimai	Dydis, sąlyga
1.	Vardinė įtampa	1 kV
2.	Maksimalioji įtampa	1,2 kV
3.	Vardinis dažnis	50 Hz
4.	Movos technologija	Termosusitraukianti
5.	Eksploatavimo sąlygos	žemėje; atvira ore;
6.	Aplinkos temperatūra	-35 ... +35 °C
7.	Darbinė kabelio temperatūra	≥ +90 °C
8.	Kabelių izoliacija	Plastiko
9.	Kabelio gyslų skaičius	5
10.	Jungiamų kabelių gyslų skerspjūvis	10-35 mm ²
11.	Galinės movos išorinės izoliuojančios medžiagos	Atsparios: atmosferos veiksniams ultravioletinių spindulių poveikiui
12.	Jungiamosios movos išorinės izoliuojančios medžiagos	Atsparios: atmosferos veiksniams; agresyvaus grunto poveikiui; atsparios išilginiam; mechaniniam poveikiui;
13.	Jungiamosios movos termosusitraukiančių vamzdelių sienelių storis po užsodinimo	≥ 2,0 mm varžtinių sujungiklių izoliavimui ≥ 1,0 mm movos išoriniam apvalkalui
14.	Galinių movų antgaliai ir jungiamųjų movų sujungikliai	Varžtiniai bimetaliniai (tinkami variui ir aliuminiui) su nulūžtančiomis galvutėmis
15.	Galinės movos ilgis	≥ 2 skirtingi ilgiai
16.	Sandėliavimo laikas	Neribotas
17.	Tarnavimo laikas	> 40 metų
18.	Garantinis laikas	≥ 24 mėnesių

1.8. Techniniai reikalavimai iki 1 kV kabeliams plastikine izoliacija skirtiems kloti žemėje, patalpose ir atvira ore

UL-20-0212-07-TP-E-TS	Lapas	Lapų	Laida
	9	21	A

Eil. Nr.	Techniniai parametrai ir reikalavimai	Dydis, sąlyga
1.	Standartas	LST 1702 (HD 603) arba IEC 60502-1;
2.	Vardinė įtampa U0/U	≥ 0,6/1 kV
3.	Maksimalioji įtampa	1,2 kV
4.	Vardinis dažnis	50 Hz
5.	Eksploatavimo sąlygos	patalpose; žemėje; atvirame ore;
6.	Aplinkos temperatūra	-35 ... +35 °C
7.	Kabelio konstrukcija:	
7.1.	Laidininkų skaičius	5
7.2.	Laidininkas	Laidininkas turi būti pagamintas iš atkaitinto aliuminio
7.3.	Laidininko tipas	1 arba 2 klasė pagal LST EN 60228 standartą.
7.4.	Laidininkų izoliacija	XLPE
7.5.	Kabelio gyslų spalvinis žymėjimas	Pagal LST 1555 (LST HD 308) arba IEC 60757
7.6.	Išorinis apvalkalas	Juodas UV spinduliams atsparus PVC arba UV spinduliams atsparus nepalaikantis degimo PE
7.7.	Apsauginis sluoksnis tarp gyslų izoliacijos ir išorinio apvalkalo	visos gyslos apsuktos tampria izoliacine juosta
8.	Maksimali ilgalaikė kabelio laidininko temperatūra	+ 90 °C
9.	Maksimali kabelio temperatūra esant trumpajam jungimui (5 s)	+ 250 °C
10.	Žemiausia klojimo temperatūra	-10 °C kabeliams su aliuminėmis gyslomis -5 °C kabeliams su varinėmis gyslomis
11.	Minimalus lenkimo spindulys	≤ 12xD D – išorinis kabelio skersmuo
12.	Tarnavimo laikas	> 40 metų
13.	Garantinis laikas	≥ 24 mėnesiai

1.9. Techniniai reikalavimai kontaktinėms kabelių sujungimo rinklėms

1.	Standartas	LST 1702 (HD 603) arba IEC 60502-1;
2.	Vardinė įtampa U0/U	≥ 0,6/1 kV
3.	Maksimalioji įtampa	1,2 kV

1.10. Techniniai reikalavimai 0,4 kV įtampos 6 A srovės automatiniam jungikliams

Eil. Nr.	Techniniai parametrai ir reikalavimai	Dydis, sąlyga
1.	Standartas	LST EN 60947-1; LST EN 60947-2
2.	Vardinė įtampa U0/U	230 V/400 V AC
3.	Vardinis dažnis	50 Hz
4.	Aplinkos temperatūra	-25 °C ... +55 °C
5.	Santykinė oro drėgmė	≤ 95 %
6.	Pastatymo aukštis virš jūros lygio	≤ 1000 m
7.	Maksimalioji įtampa	≥ 440 V
8.	Izoliacijos įtampa	≥ 440 V
9.	Impulsinė įtampa	≥ 4 kV
10.	Vardinė srovė	6 A
11.	Atjungimo pajėgumas esant vardinei įtampai	– Icu ≥ 10 kA; – Ics ≥ 75 % Icu (≥ 7,5 kA).
12.	Elektrinis atsparumas susidėvimui (darbo ciklų skaičius):	In ≤ 63 A; (≥ 10000);
13.	Atjungimo charakteristika pagal LST EN 60898– 1 standartą:	– C;
14.	Apsaugos laipsnis	IP2X

UL-20-0212-07-TP-E-TS	Lapas	Lapų	Laida
	10	21	A

15.	Prijungiamo laidininko skerspjūvis (vienoje fazėje)	1,5 mm ²
16.	Laidininko prijungimas	– varžtiniais gnybtais;
17.	Varžtiniai gnybtai (varžtiniai apkabiniai gnybtai)	Tinkantys viengysliams ir daugiagysliams laidams
18.	Atkabiklio poveikis	Nuo šiluminės-elektromagnetinės apsaugos;
19.	Polių skaičius	1
20.	Tarnavimo laikas	≥ 25 metai

1.11. Techniniai reikalavimai iki 1 kV stacionariosios instaliacijos variniams vienavieliams kabeliams

Eil. Nr.	Techniniai parametrai ir reikalavimai	Dydis, sąlyga
1.	Standartas	LST 2010 arba LST 2011
2.	Vardinė įtampa U ₀ /U	≥ 300/500 V
3.	Vardinis dažnis	50 Hz
4.	Bandymo įtampa	≥ 2000 V, 50 Hz, 5 min
5.	Eksploatavimo sąlygos	<ul style="list-style-type: none"> • Uždaroje patalpoje • Lauke
6.	Aplinkos temperatūra	-35 °C ... +35 °C
7.	Laidininkų skaičius	3
8.	Laidininkas	Atkaitintas apvalus monolitinis varis, 1 klasė pagal LST EN 60228
9.	Laidininkų izoliacija	PVC arba XLPE
10.	Kabelio gyslų spalvinis žymėjimas	Pagal LST 1555 (LST HD 308) arba IEC 60757
11.	Išorinis apvalkalas	<ul style="list-style-type: none"> • Juodas, UV atsparus lauko sąlygoms • PVC arba nepalaikantis degimo behalogenis mišinys
12.	Maksimali ilgalaikė kabelio temperatūra	≥ +70 °C
13.	Maksimali kabelio temperatūra esant trumpajam jungimui (5 s)	≥ +160 °C
14.	Žemiausia montavimo temperatūra	-5 °C
15.	Kabelio skerspjūvio plotas	1,5 mm ²
16.	Minimalus lenkimo spindulys montuojant	<ul style="list-style-type: none"> • Montuojant 10xD; • Sulenkus vieną kartą 8xD. D – išorinis kabelio skersmuo
17.	Tarnavimo laikas	≥ 40 metų
18.	Garantinis laikas	≥ 24 mėn.

1.12. Techniniai reikalavimai atviru ir uždaru būdu žemėje klojamų kabelių apsaugos vamzdžiams

Eil. Nr.	Techniniai parametrai ir reikalavimai	Dydis, sąlyga
1.	Standartai	LST EN 61386-24
2.	Medžiaga	PP, PE
3.	Vamzdžio išorinė sienelė	Gofruota (atviru būdu) Lygi (uždaru būdu)
4.	Vamzdžio vidinė sienelė	Lygi
5.	Vamzdžio išorinės sienelės spalva	Raudona
6.	Vamzdžių išoriniai skersmenys	Ø 75 mm (atviru būdu) Ø 75 mm (uždaru būdu)
7.1.	Atsparumas gniuždymui (angl. Resistance to compression) pagal LST EN 61386-24 standartą	750 N (atviru būdu) 1250 N (uždaru būdu)
7.2.	Atsparumas smūgiams (angl. Resistance to impact) pagal LST EN 61386-24 standartą	Normalus (angl. N- normal)
7.3.	Kabelio apsauginio vamzdžio lenkimas posūkiuose	Posūkiuose ir užvedimuose į elektrinius objektus naudoti specialias alkūnes arba lankstų (≥ 450 N

UL-20-0212-07-TP-E-TS	Lapas	Lapų	Laida
	11	21	A

Eil. Nr.	Techniniai parametrai ir reikalavimai	Dydis, sąlyga
		atsparumo gniuždymui) apsauginį vamzdį.
7.4.	Ant vamzdžio išorinės sienelės turi būti nurodoma	Žymėjimas: Gamintojas; Standartas; Atsparumas gniuždymui; Atsparumas smūgiams; Vamzdžio nominalus diametras; Žaliava iš kurios pagamintas kabelio apsauginis vamzdis.
8.	Darbo temperatūra	-20 ÷ +60 oC
9.	Tarnavimo laikas	≥ 40 metai
10.	Garantinis laikas	≥ 5 metai

1.13. Techniniai reikalavimai įžeminimo elementams

Eil. Nr.	Įžeminimo elementų techniniai reikalavimai	Dydis, sąlyga
Įžeminimo strypai		
1.	Galiojantys standartai	ISO 9001:2000 ISO 14001:2004
2.	Įžeminimo strypo medžiaga	Plienas
3.	Įžeminimo strypo padengimas	≥ 0,25 mm vario sluoksnis. Dengiama galvanizuojant
4.	Įžeminimo strypo parametrai	≥ 14 x 1500 mm (išorinis skersmuo ir ilgis)
5.	Įžeminimo strypo jungianti mova žalvarinė arba varinė	Srieginė arba užsispresuojanti
6.	Įžeminimo sistemos jungiamieji elementai	Variniai; variuoto plieno; cinkuoto plieno
7.	Įžeminimo sistemos efektyvumo laikotarpis	≥ 25 metai
Jungtis įžeminimo strypo ir įžeminimo laido sujungimui		
8.	Tipas	Kryžminio sujungimo gnybtas
9.	Tinkamumas elektrodams	≥ 14 mm
10.	Tinkamumas laidui	10-16 mm ²
11.	Medžiaga	Karštai cinkuotas plienas
12.	Tinkama	Laidui ir įžeminimo elektrodai sujungti
Varinis įžeminimo laidas		
13.	Laidininkas	Daugiavielis varinis
14.	Laidininko skerspjūvio plotas	16 mm ²
15.	Spalvinis žymėjimas	Geltonai žalia
16.	Paskirtis	Įžeminimui
Gofruotas vamzdis įžeminimo laido apsaugai		
17.	Medžiaga	PP, PE
18.	Vamzdžio išorinės sienelės spalva	Raudona
19.	Vamzdžių išoriniai skersmenys	Tinkami visi
20.	Atsparumas gniuždymui (angl. Resistance to compression) pagal LST EN 61386-24 standartą	≥ 450 N

1.14. Techniniai reikalavimai kabelių signalinei juostai

Eil. Nr.	Techniniai parametrai ir reikalavimai	Dydis, sąlyga
1.	Standartas	ISO 6383-2
2.	Juostos medžiaga	LDPE polietilenas
3.	Spalva	Geltona
4.	Skirta naudoti	Žemėje, atspari šarmams

UL-20-0212-07-TP-E-TS	Lapas	Lapų	Laida
	12	21	A

5.	Aplinkos temperatūra	- 35 ... +35 °C
6.	Pakavimo kiekis	≥ 50 m
7.	Juostos storis	≥ 0,05 mm
8.	Juostos plotis	Nustatomas užsakant: Vienai kabelių linijai 100 mm; Dviems kabelių linijoms 310 mm.
9.	Ant juostos turi būti juodos spalvos užrašas:	„Kabelis” Teksto šriftas „Arial“. Šrifto dydis: - 100 mm pločio juostai 80 mm; - 310 mm juostai 290 mm. Atstumas nuo kraštinių iki užrašo ne mažesnis kaip 10 mm.
10.	Tarnavimo laikas	≥ 40 metai
11.	Garantinis laikas	≥ 5 metai

1.16. Techniniai reikalavimai apšvietimo atramos gembėms

Paskirtis: gatvės apšvietimui. Gembės korpusas: apvalus iš plieninės 3 mm skardos, karštai cinkuotas iš vidaus ir iš išorės.


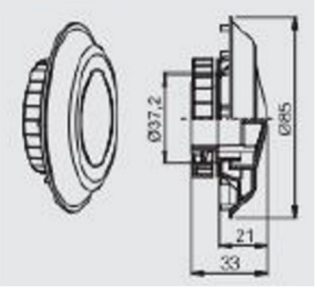

Eil. Nr.	Techniniai parametrai ir reikalavimai	Dydis, sąlyga
1.	2	3
2.	Medžiaga	Plienas, ≥ 3 mm
3.	Tipas	Užmaunama ant atramos
4.	Parametrai	Aukštis 1,0 m Ilgis 1,0 m Diametras šviestuvui užmauti 60 mm Diametras užmauti ant atramos 76 mm Kampas 5 °
5.	Antikorozinė danga	Karštai cinkuota
6.	Dažyta spalva	RAL 7022
7.	Tvirtinimas	Užmaunama ant atramos, tvirtinama varžtais
8.	Aplinkos temperatūra	-35 °C...+35 °C
9.	Tarnavimo laikas	≥ 40 metai
10.	Garantinis laikas	≥ 5 metai

1.17. Apšvietimo valdymo skydo techniniai reikalavimai.

Apšvietimo valdymo skydas briaunuotomis durimis ir galine siena.

Eil. Nr.	Techniniai parametrai ir reikalavimai	Dydis, sąlyga
1.	Naudojimo sąlygos	Lauke arba viduje
2.	Vardinė įtampa	400/230 V
3.	Vardinė izoliacijos įtampa	≥AC 690 V
4.	Vardinis dažnis	50-60 Hz
5.	Rekomenduojami matmenys	795 x 820 x 400 mm
6.	Atsparumas smūgiams, dangalų apsaugos laipsnis	≥IK-10, ≥IP-54
7.	Gylis	320 mm
8.	Degumo klasė	V0 (nedegus)
9.	Atsparumas ugniai	≥960°C, VDE 0471
10.	Izoliacinių medžiagų temperatūrinis atsparumo indeksas	≥F, 155°C
11.	Apsaugos nuo elektros srovės poveikio klasė	II

UL-20-0212-07-TP-E-TS	Lapas	Lapų	Laida
	13	21	A

12.	Izoliacijos stipris	≥22 kV/mm
13.	Darbinė temperatūra	-50÷80°C
14.	Korpuso medžiaga	Stiklo pluoštu pastiprintas poliesteris, ne mažiau 27% stiklo pluošto
15.	Korpuso spalva	Pilka (RAL 7022)
16.	Ventiliavimas	Su ventiliacinėmis angomis IP-55
17.	Standartų atitikimas LST (aktualios redakcijos)	EN 61439-1 EN 61439-3 EN 61439-5 EN 62208
18.	Tarnavimo laikas	Ne mažiau 25 metai
19.	Garantinis laikas	Ne mažiau kaip 5 metai
20.	Modelis	
21.	Varža	1012Ω  cm
22.	Standartų atitikimas	EN61 439-1 EN61 439-3 EN61 439-5 EN62 208
23.	Ventiliacinės angos IP55 (2 vnt.)	
24.	Keramzitas (naudojamas pamate)	

1.18 TECHNINIAI PARAMETRAI IR REIKALAVIMAI APŠVIETIMO SKYDO VALDIKLIUI

Eil. Nr.	Techniniai parametrai ir reikalavimai	Dydis, sąlyga
1.	Išmatavimai	Plotis : 160 mm, gylis : 58 mm, aukštis: 90 mm, svoris : 350 g
2.	Apsaugos klasė	IP20
3.	Montuojamas	Ant DIN bėgelio
4.	Aplinkosaugos reikalavimai:	Darbo temperatūra: nuo -35 ° C iki + 65 ° C, Laikymo temperatūra: nuo -40 ° iki 85 ° C
5.	Santykinė drėgmė:	<95% nekondensuojantis
6.	Serverio ryšys	GSM / GPRS (850/900/1800/1900 MHz) TCP / IP tinklo protokolas „Ethernet“ (pasirinktinai) UMTS /

UL-20-0212-07-TP-E-TS	Lapas	Lapų	Laida
	14	21	A

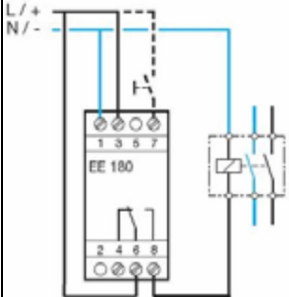
		HSPA + (3G) + GSM / GPRS / EDGE (2G) TCP / IP tinklo protokolas Ethernet.
7.	Šviestuvo komunikacija su Elektros linijos ryšiu	CELENEC A (9–95 kHz) arba B (95–125 kHz) arba C (125–140 kHz) Dinaminė tinklo topologija Tinklo dydis iki 350 mazgų Tinklo gylis iki 16 apynių RF ryšio dažnis - 868 MHz Dinaminė tinklo topologija Tinklo dydis iki 350 mazgų Tinklo gylis iki 14 grupių „Powerline“ ryšys arba RF (LoRa) ryšys modulio modulis
8.	Įtampa:	230 VAC -15% ... + 10%
9.	Dažnis:	50/60 Hz
10.	Didžiausia įtampa	4000V
11.	Energijos sąnaudos	<3W (maks. 6W)
12.	Integruota apsauga	saugiklis
13.	Baterija	Įmontuotas įkraunamas Li-Poly akumuliatorius (750mAh)
14.	Integruota Atmintis	Flash 8 Mb iki Flash 16 Mb Įėjimai ir išėjimai
15.	Maitinimo šaltinis	1
16.	Įtampos matavimas (PLC ryšys)	3
17.	Relės išėjimai	3
18.	Prailginimo prievadas	1
19.	Serijos prievadais (EIA-485)	1
20.	4-20mA įėjimas	1
21.	Skaitmeninis įėjimas	1
22.	Impulsų sąsaja	1
23.	USB aptarnavimo prievadas	1
24.	SMA išorinė GSM / GPRS antena	1
25.	Sim kortelė	1
26.	Maitinimo šaltinis	1
27.	Įtampos matavimas	3
28.	Srovės transformatoriaus įėjimas	24
29.	Įėjimas	4-20 mA
30.	SMA išorinė GSM antena	1
31.	Ethernet prievadas	1
32.	Įtraukti priedai	RF 868MHz antena. GSM antena. Srovės transformatoriai (4 vnt.), 3,5 colių lietimui jautrus ekranas, Programinė įranga.
33.	Valdymo principas	Išplėstinė dispečerio priežiūros sistema, skirta nuolatiniam gatvių apšvietimo stebėjimui, įspėjimui ir valdymui, kompiuteriu ar telefonu. Šviestuvo šviesos srauto prigesinimo galimybė. Konfigūruoti, pasirinkti ir pritaikyti šviestuvui, tik trys greiti žingsniai, kad nustatytumėte arba redaguotumėte šviestuvą. Kiekvienam šviestuvui pritaikykite adresus lengvai naudojant interaktyvią žemėlapių sąsają.

1.19 TECHNINIAI PARAMETRAI IR REIKALAVIMAI RELEI

Eil. Nr.	Techniniai parametrai ir reikalavimai	Dydis, sąlyga
1.	Galima naudoti ritės maitinimo įtampa	230 V kintama, 24 V kintama, 48 V kintama, 24 V nuolatinė, 12 V DC
2.	Maksimali srovė	10 A
3.	Kontaktų skaičius:	8
4.	Tipas	du gaminimo / nutraukimo kontaktai 2x NO / NC
5.	Montavimo būdas	Ant DIN bėgelio pagrindo (pridedamas pagrindas)

UL-20-0212-07-TP-E-TS	Lapas	Lapų	Laida
	15	21	A

1.20 TECHNINIAI PARAMETRAI IR REIKALAVIMAI ASTRONOMINĖ RELE

Eil. Nr.	Techniniai parametrai ir reikalavimai	Dydis, sąlyga
1.	Maitinimo įtampa	230 V AC + 15 %
2.	Dažnis	50/60 Hz
3.	Sunaudojama galia	Daugiausia 6 VA iki 50 Hz
4.	išėjimas	1 apgražinis kontaktas be potencialo
5.	Didžiausia atjungimo galia	AC1 μ 16A 250 V~ Cos φ = 0,6 μ 10A 250 V~ Kaitinamosios lempos 2300 W Halogeninės lempos 230 V 2300 W Liuminescenciniai vamzdeliai su įjungimo įtaisais (daugiausia 45 μ F) 400 W Liuminescenciniai vamzdeliai be įjungimo įtaiso/su nuosekliai įtaisytu įjungimo įtaisais 1000 W
6.	Mažiausia atjungimo galia	AC1 100 mA 250 V~ Galvaninis atskyrimas tarp maitinimo ir išėjimo < 4 kV
7.	Veikimo požymiai	
8.	Programavimo galimybės	56 programos įrašai atmintyje, pas-kirstyti 2 kanalams
9.	Mažiausias laiko intervalas tarp dviejų programos vykdymo etapų	1 minutė
10.	Darbo tikslumas	+ 1,5 sekundės per 24 valandas
11.	Astronominio laiko tikslumas (saulės patekėjimo ir saulės nusi-leidimo laikas)	+ 10 minučių
12.	Darbo rezervas	Ličio akumuliatorius, mažiausiai 5 metai tinklo įtampos
13.	Po to, kai 1 minutei dingio tinklo įtampa, įtaisas perjungia į laukimo režimą (informacija nebeindikuojama)	
14.	Paspaudus bet kurį klavišą įtaisas vėl iš karto pradeda dirbti au-tomatiniu darbo režimu	
15.	Apsaugos tipas	IP20. Gaminius reikia apsaugoti pagal NFC 15 100 ir/arba IEC 60 364-1 standartų nuostatas
16.	Aplinkos sąlygos	Darbinė temperatūra: -10 0C iki +55 0C Sandėliavimo temperatūra: -20 0C iki +60 0C
17.	Prijungimas per prisukamus gnybtus	Viengyslis kabelis: 1 iki 6 mm ² Daugiagyslis kabelis: 1,5 iki 10 mm ²
18.	Prijungimo schema	

1.21 TECHNINIAI PARAMETRAI IR REIKALAVIMAI VALDYMO PERJUNGIKLIUI

Eil. Nr.	Techniniai parametrai ir reikalavimai	Dydis, sąlyga
1.	Polių aprašymas	1p
2.	kontaktų tipas ir sudėtis	1 C/O
3.	[Ue] vardinė darbinė įtampa	250 V AC 50/60 Hz
4.	Standartai	IEC 60669-1, IEC 60947-5-1
5.	[Ie] vardinė darbinė srovė	20 A

UL-20-0212-07-TP-E-TS	Lapas	Lapų	Laida
	16	21	A

6.	Perjungimo padėčių skaičius	3
7.	Žymėjimas	1-0-2
8.	IP apsaugos laipsnis	IP20 atitinkantis IEC 60529
9.	Santykinė drėgmė	95 %, 55°C

1.22 TECHNINIAI PARAMETRAI IR REIKALAVIMAI SAVIREGULIUOJANTIS TERMOSTATAS

Eil. Nr.	Techniniai parametrai ir reikalavimai	Dydis, sąlyga
1.	Temperatūros nustatymo diapazonas	0...60°C
2.	rodoma informacija	Temperatūra
3.	Įtampa	250 V AC 50/60 Hz
4.	Jutiklio tipas	Bimetalinis
5.	kontaktų tipas ir sudėtis	NC
6.	Kontaktinis pasipriešinimas	10 mOhm
7.	Eksplotavimo trukmė ciklais	100000 ciklai
8.	Didžiausia perjungimo galia	2 A 120...250 V AC indukcinė 0,6 10 A 250 V AC rezistyvė 15 A 120 V AC rezistyvė 30 W NUOLATINĖ SROVĖ
9.	Kontaktai	4 terminalai po 2,5 mm ²
10.	Montavimo vieta	Ant DIN bėgelio
11.	Veikimo aplinkos oro temperatūra	-20...80 °C
12.	IP apsaugos laipsnis	IP20
13.	Ugnies slopinimas	Savaime gesinantis atitinkantis UL94 (medžiaga V0)
14.	Išėjimų kiekis	1 šildymo funkcija

1.23 TECHNINIAI PARAMETRAI IR REIKALAVIMAI AUTOMATINIS JUNGIKLIS SU SROVĖS NUOTEKIO APSAUGA

Eil. Nr.	Techniniai parametrai ir reikalavimai	Dydis, sąlyga
1.	Nominali įtampa	230V /400V AC, 50Hz
2.	Nominali srovė	16÷200A
3.	Nuotekio srovė	30mA
4.	Polių skaičius	1,2 arba 4
5.	Montavimas	ant 35 mm DIN bėgelio
6.	Išpildymas	IP40 pagal IEC144 normas
7.	Laidų prijungimas	su varžteliais arba užstumiami, apsaugoti nuo netyčinio prisilietimo
8.	Išjungimo laikas	300ms

1.24 TECHNINIAI PARAMETRAI IR REIKALAVIMAI FOTO RELĖ SU SENSORIUM

Eil. Nr.	Techniniai parametrai ir reikalavimai	Dydis, sąlyga
1.	Nominali įtampa	230V AC, 50Hz
2.	Laiko diapozonas	0 s – 2 min
3.	Šviesos stiprumas	ribos 100 - 50000 Lx
4.	Vardinė srovė	16A/AC1
5.	Vartojimas 230 V AC	Maks 12 VA / 1,8 W
6.	Didžiausia apkrova AC1 (VA)	4000
7.	Relės apsaugos laipsnis	IP20 (montavimas viduje)
8.	Sensoriaus apsaugos laipsnis	IP65 (montavimas lauke)

1.25 TECHNINIAI PARAMETRAI IR REIKALAVIMAI ŠVIESTUVAS SU LED ŠVIESOS ŠALTINIAI

UL-20-0212-07-TP-E-TS	Lapas	Lapų	Laida
	17	21	A

Eil. Nr.	Techniniai parametrai ir reikalavimai	Dydis, sąlyga
1.	Nominali įtampa	230V AC, 50Hz
2.	Šviesos šaltinis	LED
3.	Galingumas	8 W / 640 lm
4.	Šviesos spalva	3000 K
5.	Vartojimas 230 V AC	Maks 12 VA / 1,8 W
6.	Didžiausia apkrova AC1 (VA)	4000
7.	Apsaugos laipsnis	IP65

Eil. Nr.	Techniniai parametrai ir reikalavimai	Dydis, sąlyga
1.	Nominali įtampa	230V AC, 50Hz
2.	Apsaugos laipsnis	IP65
3.	Srovė	16 A
4.	Apsauginis varstomas dangtelis	Taip
5.	Virštinkinio montavimo	Taip
6.	Su kabelios įvesties sandariklius	Taip

1.26 TECHNINIAI PARAMETRAI IR REIKALAVIMAI KIŠTUKINIS LIZDAS

1.27 TECHNINIAI PARAMETRAI IR REIKALAVIMAI KONTAKTORIUS

Eil. Nr.	Techniniai parametrai ir reikalavimai	Dydis, sąlyga
1.	Nominali įtampa	230V AC, 50Hz
2.	Gabaritas	3P
3.	Galios normaliai atvirų kontaktų skaičius	3
4.	Pagalbiniai kontaktai	1 NO + 2 NC
5.	Nominali reaktyvi galia	25 kVA _r
6.	Apsaugos laipsnis	IP43
7.	Apsaugos klasė	IP20

1.28 TECHNINIAI PARAMETRAI IR REIKALAVIMAI VIRŠIŲTAMPIŲ RIBOTUVAI

Eil. Nr.	Techniniai parametrai ir reikalavimai	Dydis, sąlyga
1.	Apsaugos lygis [L-N]	≤900
2.	Apsaugos rūšis	IP20
3.	Bendras apsaugos lygis [L-PE]	1200 kV
4.	Didžiausia ilgalaikė įtampa AC	280
5.	Didžiausia ilgalaikė įtampa DC	200
6.	Imp. srovė (8/20 μs) [bendra]	50 kA
7.	Polių konstrukcija	3+N/PE
8.	Signalizavimas prietaise	optinis
9.	SPD pagal EN 61643-11	Tipas 1+2
10.	SPD pagal IEC 61643-1	I+II klasė
11.	Suveikimo laikas	<25 ns
12.	Vardinė impulsinė nuotėkio srovė (8/20 μs)	30 kA
13.	Vardinė impulsinė nuotėkio srovė (8/20 μs) [L-N]	30 kA
14.	Vardinė impulsinė nuotėkio srovė (8/20 μs) [N-PE]	30 kA
15.	Vardinė įtampa AC (50 / 60 Hz)	230 V
16.	Žaibo išlydžio srovė (10/350) [bendra]	25 kA
17.	Žaibo išlydžio srovė (10/350 μs)	7 kA

UL-20-0212-07-TP-E-TS	Lapas	Lapų	Laida
	18	21	A

1.29 TECHNINIAI PARAMETRAI IR REIKALAVIMAI UNIVERSALŪS KABELIŲ GNYBTAI

Eil. Nr.	Techniniai parametrai ir reikalavimai	Dydis, sąlyga
1.	Gnybtų dydis	Al/Cu 25-150 mm ²
2.	Žymėjimas	Spalvinis pagal fazes+N+PE
3.	Gnybtų tvirtinimas	DIN bėgialis
4.	Įtampa	1500 V
5.	Srovė	320 A
	Degumo klasė	V0

2. MONTAVIMO DARBŲ TECHNINĖS SPECIFIKACIJOS

2.1. Instaliacijos atlikimas.

Įrenginiai turi būti montuojami kiek galima arčiau vietų, parodytų brėžiniuose.

Įrenginių aptarnavimo erdvė turi būti ne mažesnė, nei nurodyta normatyviniuose dokumentuose ar gamintojų rekomendacijose.

Įrengimai, sumontuoti neprieinamose aptarnavimui vietose, turi būti permontuoti Rangovo sąskaita.

Neprieinamos vietos laikomos taip pat vietos, kurios gali būti pasiektos tik lendant ar lipant per kliūtis, tokias kaip

varikliai, siurbliai, transformatoriai, vamzdžiai ir panašiai.

Elektros instaliacija turi būti atlikta vadovaujantis EIJBT ir priešgaisrinės saugos reikalavimais.

Ten kur kabeliai eina per sienas ar perdangas, reikia išgręžti arba išmušti skylės, o į jas įstatyti įvores iš degimą nepalaikančios medžiagos. Įvores patikimai įtvirtinti savo vietose.

Kabeliams ir vamzdžiams kertant konstrukcijas, angos tarp jų, statybinių konstrukcijų užsandarinamos lengvai ardoma medžiaga per visą statybinės konstrukcijos storį, nemažinant konstrukcijos atsparumo ugniai.

Kabeliai visur turi būti pritvirtinti pakankamai tvirtai ir taip, kad atlaikytų visus mechanines apkrovas, atsirandančias dėl kabelių svorio, bet nerečiau nei kas 200 mm.

Kabeliai, klojami tiesiose kabelių trasose, neturi susipinti ir, kai tvirtinami lygiagrečiai, kaip galima ilgiau neturi kirstis. Kabeliai neturi būti sulenkti mažesniu diametru nei rekomenduota gamintojo.

Kabeliai tarp skirtingų įrenginių turi būti ištininiai, be jokių sujungimų. Kur sujungiami reikalingi, juos suderinti su Užsakovu.

Kabeliai turi būti papildomai apsaugoti tokioje aplinkoje, kur jie gali būti pažeisti mechanškai. Tai būtina atlikti vietose, kur kabeliai kerta perdangą, sienas arba klojami paviršiumi atskirai mažesniame nei 1,2 m aukštyje nuo užbaigtų perdangų arba žemės paviršaus. Apsauga turi būti atliekama, naudojant lanksčius mažiausiai 20 mm plieninius cinkuotus vamzdžius ir bent 20% didesnio, negu įjuos instaliuojamas kabelis diametro. Jeigu trys ar daugiau kabelių eina lygiagrečiai užbaigtu paviršiumi, tai gali būti naudojami kombinuoti tvirto plieno kanalai.

Apsauginiai vamzdžiai turi būti nudažyti ta pačia spalva, kaip ir konstrukcijos už jų.

2.2. Kabelių ir laidų montavimas.

Elektros instaliacija turi atitikti aplinkos sąlygas, statinio paskirtį, jo konstrukciją ir architektūrinius ypatumus.

Instaliacijos rūšis ir laidų bei kabelių klojimo būdai turi būti nustatomi laikantis saugos taisyklių eksploatuojant elektros įrenginius ir priešgaisrinės saugos taisyklių reikalavimų.

Laidus ir kabelius, instaliacijos įrengimo būdą reikia parinkti pagal aplinkos sąlygas. Instaliacijai naudojamų laidų ir kabelių izoliacija ir apvalkalas turi atitikti klojimo būdą ir aplinkos sąlygas, bei tinklo vardinę įtampą.

Vietose, kur galimi mechaniniai elektros instaliacijos pažeidimai, laidai ir kabeliai turi būti klojami vamzdžiuose, loviuose, atitvaruose arba instaliuojami paslėptai.

Klojant laidus ir kabelius vamzdžiuose, uždaruose loviuose, lanksčiose metalinėse rankovėse ir uždaruose kanaluose, turi būti numatyta laidų ir kabelių pakeitimo galimybė.

Žemos įtampos ir valdymo kabeliai turi būti praktloti atskiruose kabelių loviuose, bet gali būti pakloti ir viename lovyje, tuomet skirtingi tipų kabeliai turi būti aiškiai atskirti vienas nuo kito.

Laidų ir kabelių perėjas per vidaus ir lauko sienas bei tarpaukštines perdangas reikia įrengti taip, kad juos būtų galima lengvai pakeisti. Dėl to perėjos turi būti įrengtos vamzdyje, lovyje ir pan.

Visi kabeliai, pakloti tose vietose, kur galimi mechaniniai pažeidimai, turi būti apsaugoti iki 2 m aukštyje nuo grindų arba nuo žemės.

2.3. Kabelių ir laidų prijungimas.

UL-20-0212-07-TP-E-TS	Lapas	Lapų	Laida
	19	21	A

Kiekvienas kabelis, įeinantis į bet kurio įrenginio korpuso vidų, turi būti apsaugotas riebokšliu, užtikrinančiu įvadą ir tai, kad neįvyks joks mechaninis kabelio apsauginio apvalkalo gamyklinio įrengimo ir gnybtų pažeidimas.

Gyslos negali susipinti. Kabeliai prieš prijungimą prie gnybtų turi turėti kilpą, kad būtų užtikrintas perjungimas.

Daugiagyslės sukotos valdymo gyslos jungiamos prie prietaisų, turinčių varžtinius sujungimus, turi būti tvirtinamos izoliuotais tuščiaviduriais užspaudžiamais antgaliais. Užspaudžiami sujungimai turi būti atliekami tik su įrankiu, tinkančiu naudojamų antgalių tipui ir dydžiui.

2.4. Vamzdžių klojimas.

Vamzdžiai, prieš pertraukiant juose kabelius, turi būti išvalyti, pašalinant iš jų visą purvą bei svetimkūnius.

Vamzdžiai turi būti tvirtinami atitinkamų nerūdijančių sąvaržų sistema. Vamzdžiuose turi būti pratraukti laidų pagalbiniai kabelių pratraukėjais.

Vamzdžių lenkimas, vingiai, atsišakojimai ir panašiai turi būti atliekami tik ten, kur tai būtina dėl struktūrinių arba mechaninių sąlygų.

Vamzdžių grupės, kertančios tą pačią trasą, turi turėti lenkimus ir atsišakojimus tame pačiame lygyje. Kad atrodytų tvarkingai, šie lenkimai ir atsišakojimai turi turėti bendrą skirtingo spindulio lenkimo centrą.

Kai vamzdžių diametrai didesni nei 50 mm, PVC vamzdžių alkūnės, vingiai, atšakos turi būti atliekami iš gamyklinių detalių.

Norint panaikinti visas atplaišas, pjauti vamzdžių galai turi būti praplatinti vamzdžių plėstuvu. Kieto plieno vamzdžiai su išoriniu sriegiu, prieš prijungiant juos prie vidinių tvirtinimo detalių sriegių, apkabų, turi būti nudažyti cinko chromatu.

2.5. Kabelių žymėjimas.

Pagrindiniai kabeliai turi būti pažymėti nurodant kabelio numerį atitinkantį projektą, kabelio tipą, gyslų skaičių skerspjūvio plotą, bei turi būti nurodyta, kas yra prijungta kitame kabelio gale. Visi pagrindiniai kabeliai, laidininkai ir laidai turi būti pažymėti patikimais keičiamais plastikiniais žymekliais užspausiais abiejuose kabelio galuose. Tuščių vamzdžių žymėjimas - jie turi būti sužymėti iš abiejų vamzdžio galų.

2.6. Žymekliai.

Žymekliai turi būti pritvirtinti taip, kad jie išliktų netgi tada, jei įrengimai yra keičiami. Tekstas ant žymeklių ir žymekliai turi būti atsparūs išorės poveikiui visą kabelių tarnavimo laiką. Tekstą rašyti juodais dažais ant balto fono.

2.7. Vietiniai bandymai.

Be, kitų bandymų numatytų šioje specifikacijoje, papildomai turi būti laikomasi šių bendrų reikalavimų:

Pabaigus atskiras darbo dalis, Rangovas privalo atlikti visus vietinius bandymus, visoms darbų kryptims.

Rangovas savo lėšomis užtikrina aprūpinimą kvalifikuota darbo jėga ir aparatūra bei prietaisais, reikalingais efektyviam darbui bei priežiūrai. Prietaisų tikslumas, reikalui esant, turi būti pademonstruotas.

Kiekviena užbaigta komplekso sistema turi būti išbandyta kaip visuma realiomis sąlygomis, kad Užsakovas įsitikintų, jog kiekvienas komponentas sąveikoje su likusia sistemos dalimi funkcionuoja teisingai.

Rangovas privalo atlikti visus kalibravimus ir bandymus, reikalingus užtikrinti, kad jo darbai ir visi prietaisai, medžiagos ir komponentai yra patenkinamos fizinės būklės ir atlieka numatytas funkcijas bei operacijas. Derinimai, įrodantys kad sistema veikia, kaip numatyta, turi būti atlikti nemokamai.

2.8. Bandymai montavimo metu.

Montažo metu Rangovas privalo reguliariai atlikinėti bandymus, kad įsitikintų, jog montażas vyksta patenkinamai ir atitinka kontrakto reikalavimus.

Bandymai turi būti atliekami, dalyvaujant Užsakovui. Turi būti registruojamas kiekvieno bandymo laikas, ir užrašomos visos klaidos ir/arba gedimai. Rangovas privalo parūpinti visas bandymams reikalingas priemonės.

Užsakovui turi būti leista naudoti bet kurį prietaisą arba bandymų įrengimą, kurį jis laikys reikalingu bandymams vykdyti.

2.9. Saugos reikalavimai montavimo darbams.

Elektros įrangą gali montuoti tik kvalifikuoti, turintys atestatą, specialistai - elektrikai. Sumontuota įranga neturi kelti pavojaus statybvietyje dirbančiam personalui ar galintiems į ją patekti kitiems asmenims.

Turi būti pritvirtinti atitinkami įspėjamieji užrašai tose teritorijose, kur yra kontaktas su pavojų keliančiomis elektros įrangos dalimis tuo laikotarpiu, kol nebus baigtas jų instaliavimas. Šie užrašai turi būti lengvai pastebimi ir įskaitomi.

Kai nedirbama, visus vamzdžius ir dėžutes reikia uždengti dangteliais ar uždaryti. Turi būti naudojami gamykliniai PVC dangteliai. Plokštės, valdymo prietaisai, komutaciniai skydai ir kita elektros įranga turi būti gerai apsaugota nuo dulkių ir mechaninių pažeidimų montavimo metu. Jeigu tinkamai neapsaugojus elektros

UL-20-0212-07-TP-E-TS	Lapas	Lapų	Laida
	20	21	A

įrangos, dėl Rangovo kaltės įvyksta pažeidimai, įskaitant ir dažytų paviršių pažeidimus, Rangovas privalo greitai ir tvarkingai pašalinti pažeidimus, atstatant tokią pačią ar geresnę būklę.

2.10. Priešgaisrinė sauga.

Kabeliams ir vamzdžiams, kuriuose tiesiami laidai, kertant konstrukcijas, angos tarp jų ir statybinių konstrukcijų užsandarinamos statybinio skiediniu per visą statybinės konstrukcijos storį. Tiesiant kanaluose, loviuose, nišose elektros laidus, kabelius, kuriais galimas ugnies plitimas, būtina numatyti jų užsandarinimą statybinio skiediniu konstrukcijų kirtimo vietose.

Kabeliams ir vamzdžiams, kuriuose tiesiami laidai, kertant konstrukcijas, kabeliai iš abiejų statybinės konstrukcijos pusių po 30 cm turi būti padengti gaisrui atspariais dažais.

2.11. Apsauginis žemėjimas.

Žmonių apsaugai nuo elektros srovės, kai pažeidžiama izoliacija, būtina įrengti žemėjimą ir įnulinimą.

Elektros įrenginiams žeminti pirmiausia turi būti panaudoti natūralieji žemintuvai.

Greta esantiems įvairių įtampų ir skirtingos paskirties įrenginiams žeminti, išskyrus specialios paskirties įrenginius, reikia naudoti bendrą žemėjimo įrenginį. Šis bendras žemėjimo įrenginys turi tenkinti visus apsauginiam, darbiniam ir apsaugos nuo viršįtampių žemintuvams keliamus reikalavimus bei įvairių tipų ir skirtingos paskirties įrenginiams žeminti keliamus reikalavimus.

Žemintuvai su žemėjimo magistralėmis skirtingose vietose turi būti sujungti ne mažiau kaip dviem laidininkais.

Dirbtiniai žemintuvai turi būti variniai, plieniniai arba gelžbetoniniai - nedažyti. Plieniniai žemintuvai gali būti padengti arba nepadengti laidžia antikorozine danga.

Mažiausi žemintuvų žemėjimo ir apsauginių laidininkų matmenys, naudojant neizoliuotą laidininką - 4 mm² variui ir 6 mm² - aliuminiui.

Žemėjimui ir įnulinimui gali būti naudojami elektros grandinę užtikrinantys laidininkai - penktasis - trifazėje sistemoje, trečiasis - vienfazėje sistemoje - izoliuoti laidai.

Žemėjimui ir įnulinimui naudojami elementai turi būti patikimai sujungti (prilituoti arba kitaip patikimai pajungti). Žemėjimo ir įnulinimo laidininkai turi būti apsaugoti nuo korozijos.

Skydų ir apšvietimo atramų žemėjimo varža <10Ω. Apšvietimo atramas žeminti užvedant žemėjimo laidininką per atramos vidų ir prijungiant prie žemėjimui skirto gnybto.

2.12. Geodezinis trasos nužymėjimas.

Rangovas turi gauti leidimą kasti žemę, kurį išduoda miesto savivaldybė.

Statytojas arba žemės darbų vadovas privalo:

– pradėti žemės darbus tik gavęs leidimą kasti žemę, turėti suderintą projektą, statybos darbų žurnalą ir statinio nužymėjimo aktą su schema;

– nustatyti laiku, bet ne vėliau kaip prieš 2 paras iki darbų pradžios, pranešti įmonėms ir privatiems asmenims, kuriems priklauso kasimo zonoje esantys tinklai, statiniai (kabeliai, dujotiekio tinklai), taip pat kelių policijai, jei statybos aikštelė yra kelių ar kelio statinių apsauginėje zonoje, tikslų žemės kasimo darbų pradžios laiką ir pakviesti jų atstovus atvykti į vietą;

– žemės kasimo vietoje pažymėti esamų požeminių inžinerinių tinklų bei įrenginių vietas, nekilnojamųjų kultūros vertybių teritorijų bei jų apsaugos zonų ribas ir imtis priemonių apsaugoti statinius, saugotiną dirvožemį bei želdinius nuo galimos žalos;

– nepradėti žemės kasimo privažiavimuose bei keliuose, kol neįrengtos leidime kasti žemę nurodytos apylankos bei techninės eismo reguliavimo priemonės;

– žemės kasimo darbus apsaugos zonoje vykdyti tik dalyvaujant įgaliotam tarnybos atstovui, kuris, prireikus, privalo išsikviesti suinteresuotų padalinių atstovus;

– prieš žemės kasimą veikiančių inžinerinių tinklų bei įrenginių apsaugos zonose suderinti su juos naudojančiomis įmonėmis saugos priemones, kasti žemę tik dalyvaujant pačiam darbų vadovui ir vykdyti elektros, šilumos tinklų, dujotiekio įmonės atstovo nurodymus (STR 1.06.01:2016 - "Statybos darbai. Statinio statybos priežiūra").

Atkastieji inžineriniai tinklai bei įrenginiai užpilami žeme, dalyvaujant juos naudojančių įmonių atstovams. Iškasos kelių važiuojamoje dalyje žeme užpilamos prižiūrint kelią naudojančios įmonės atstovui. Užpilamas gruntas sutankinamas. Apie užpylimo darbų pradžią šiai įmonei pranešama ne vėliau kaip prieš parą.

Visais atvejais, užbaigus žemės darbus, žemės paviršiaus lygis turi būti toks, koks buvo iki darbų pradžios arba pakeistas pagal statinio projekto sprendinius.

Statomų požeminių komunikacijų geodezinės nuotraukos turi būti patvirtintos užsakovo.

UL-20-0212-07-TP-E-TS	Lapas	Lapų	Laida
	21	21	A

Eil. Nr.	Darbų pavadinimas	Žymuo	Mato vnt.	Kiekis	Pastabos
Montavimo darbai					
1.	Tranšėjos kasimas ir užpylimas kabeliams (viso)		m	2171	
	a) rankiniu		m	171	
	b) mechanizuotu		m	2000	
2.	Projektuojamų kabelių 4x16 Al montavimas viso:		m	1434	
	a) PE d63 vamzdyje;		m	1364	
	b) apšvietimo atramoje		m	70	
3.	Projektuojamų kabelių 3x1,5 Cu montavimas viso:		m	100	
	a) PE d50 vamzdyje;		m	92	
	b) Šviestuve		m	8	
4.	Projektuojamų kabelių 5x10 Cu montavimas viso:		m	551	
	a) PE d75 vamzdyje;		m	535	
	b) El. lizde		m	16	
5.	Kabelio Cu 3x1,5 mm ² montavimas atramoje		m	339	
6.	Kabelio Cu 5x25 mm ² montavimas vamzdyje d75 mm		m	180	
7.	Kabelio Al 5x35 mm ² montavimas spintos prijungimui		m	6	
8.	Pakloto tranšėjoje įrengimas		m	2171	
9.	Signalinės juostos montavimas		m	2171	
10.	PE d75mm vamz. paklojimas tranšėjoje		m	715	
11.	PE d63mm vamz. paklojimas tranšėjoje		m	1364	
12.	PE d50mm vamz. paklojimas tranšėjoje		m	92	
13.	1kV galinės movos kabeliui su plastikine izoliacija ir 4x16Al gyslomis montavimas		kompl.	94	
14.	1kV galinės movos kabeliui su plastikine izoliacija ir 5x10 Cu gyslomis montavimas		kompl.	26	
15.	Duobių atramų pamatams kasimas/užpylimas		vnt	46	
16.	Atramos pamato montavimas		m	43	
17.	Plieninės cinkuotos konusinės atramos pastatymas H-6m		vnt.	46	
18.	Šviestuvo kronšteino montavimas		vnt	9	

A	2025-01	Užduotis A laidai	
0	2021-10	Statybos leidimui, konkursui ir statybai	
Laida	Išleidimo data	Laidos statusas. Keitimo priežastis (jei taikoma)	
Kval. patv. dok. Nr.	III URBANLINE Liepkalnio g. 85, LT-02120 Vilnius; Tel. Nr.: 8 699 19380; Įmonės kodas: 300149157		
	Statinio projekto pavadinimas DVIRAČIŲ IR PĖSČIŲJŲ TAKO (ŠVIESOS TAKO) IR PĖSČIŲJŲ TAKO REKONSTRAVIMO BEI AIKŠTELIŲ STATYBOS ŽEMĖS SKLYPE, KAD. NR. 4610/0010:91, ADRESU ŽEIMIŲ G. 17, JONAVOS M., JONAVOS R. SAV. PROJEKTAS Statinio numeris ir pavadinimas 08 INŽINERINIAI TINKLAI: GATVĖS APŠVIETIMO TINKLAI		
25326	SPV	V. Aleksandrovas	
26677	PDV	R. Samonis	
LT	Statytojas ir (arba) Užsakovas JONAVOS RAJONO SAVIVALDYBĖ	Dokumento pavadinimas: SĄNAUDŲ KIEKIŲ ŽINIARAŠTIS Dokumento žymuo UL-20-0212-08-TP-E-SŽ	
		Lapas	Lapų
		1	3

Eil. Nr.	Darbų pavadinimas	Žymuo	Mato vnt.	Kiekis	Pastabos
Montavimo darbai					
19.	Prijungimo skydelis montuojamas į atramą komplekte prijungimo, atšakojimo gnybtynas ir vienu automatinio jungikliu C6A		vnt.	37	
20.	Prijungimo skydelis montuojamas į atramą komplekte prijungimo, atšakojimo gnybtynas ir dviem automatiniais jungikliais C6A		vnt.	9	
21.	LED šviestuvo montavimas ant atramos		vnt.	55	
22.	Įleidžiamų šviestuvų montavimas		vnt.	5	
23.	Grunto tankinimas		m ³	600	
24.	Įžeminimo R≤10Ω montavimas		kompl.	43	
25.	Įžeminimo kontūro varžos matavimas		vnt.	43	
26.	Kabelio izoliacijos varžos matavimas		kompl.	1	
27.	Išpildomoji nuotrauka		kompl.	1	
28.	Įžeminimo įrenginių kontaktinių jungčių, PEN, PE ir N laidų pereinamosios varžos matavimai		kompl.	1	
29.	Fazinio ir nulinio laidų grandinės varžos matavimai		kompl.	1	
30.	El. lizdo montavimas		kompl.	13	
31.	Hermetiškos dėžutės prie įleidžiamų šviestuvų montavimas		kompl.	5	
32.	Duobės AVS pamatui kasimas		m ³	0,15	
33.	Duobės užpylimas		m ³	0,15	
34.	AVS pamato betonavimas		m ³	0,05	
35.	AVS montavimas		kompl.	1	
36.	Apšvietimo sistemos derinimas		kompl.	1	

SĄNAUDŲ KIEKIŲ ŽINIARAŠTIS

Eil. Nr.	Darbų pavadinimas	Žymuo	Mato vnt.	Kiekis	Pastabos
Demontavimo darbai					
1.	Apšvietimo atramos demontavimas		vnt.	35	
2.	Šviestuvo demontavimas		vnt.	35	
3.	El. lizdo demontavimas		vnt.	5	
4.	Kabelių atjungimas		kompl.	1	
5.	Demontuotos apšvietimo įrangos išvežimas		t	10	

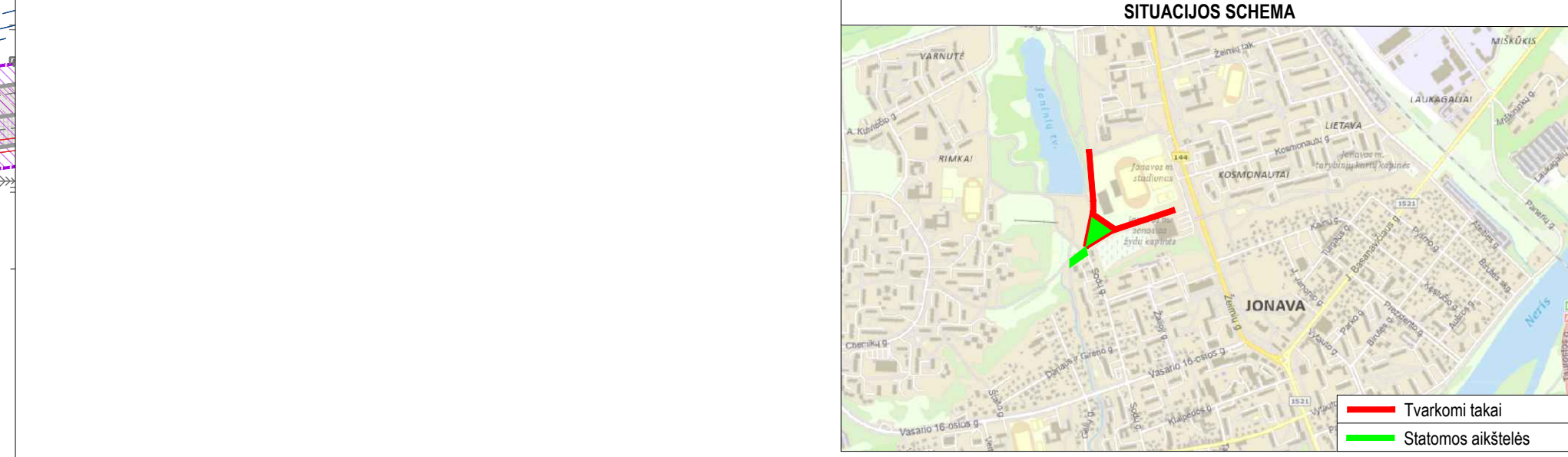
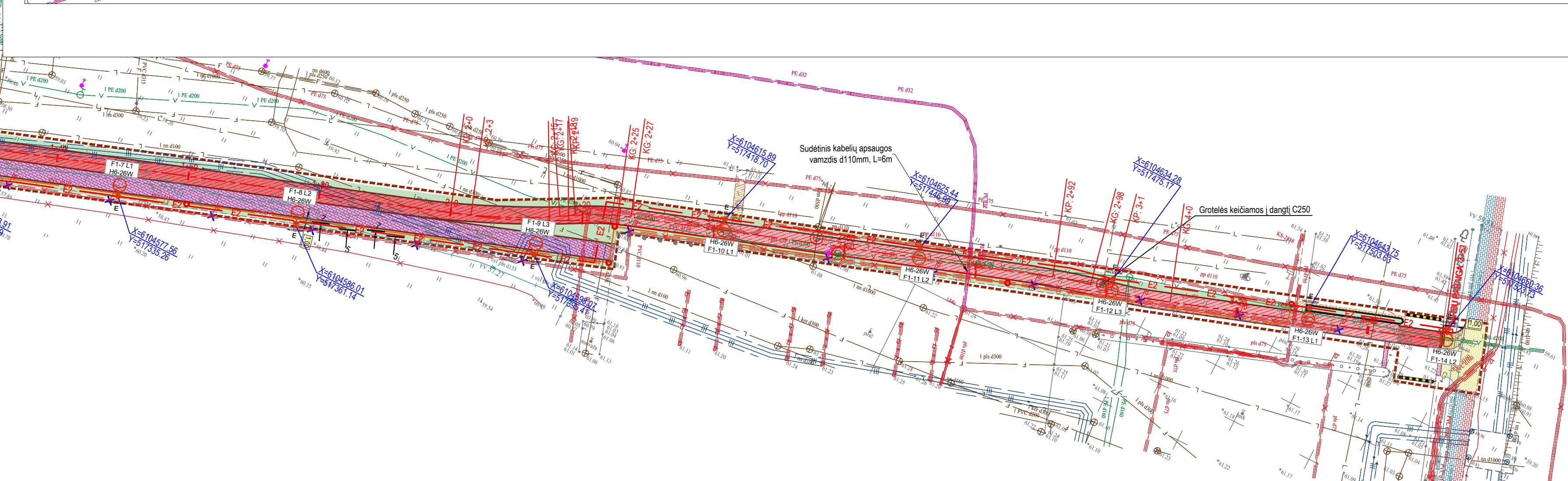
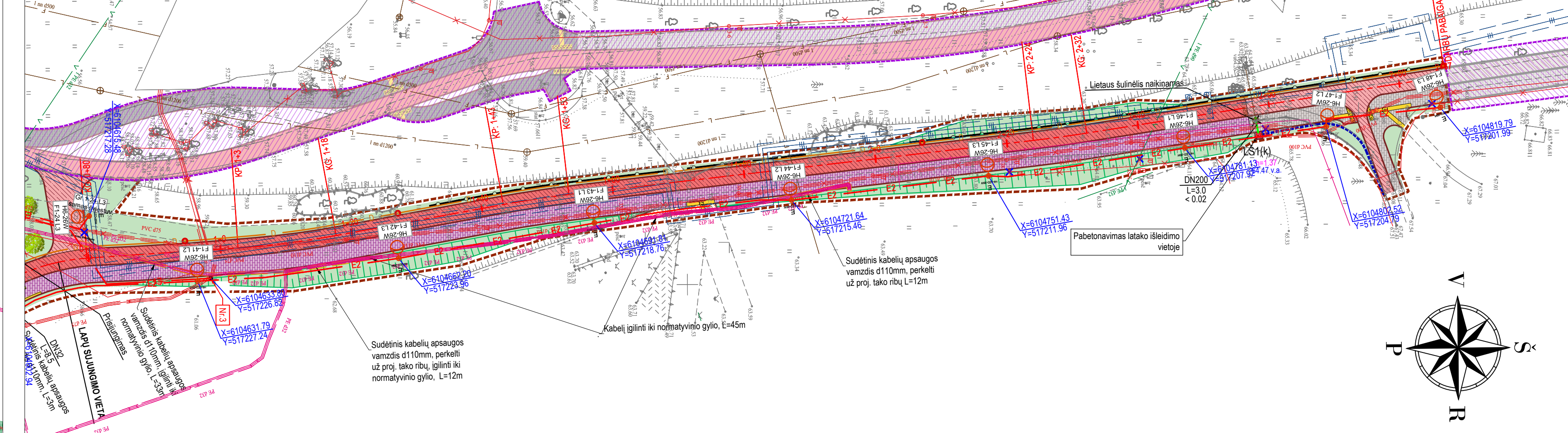
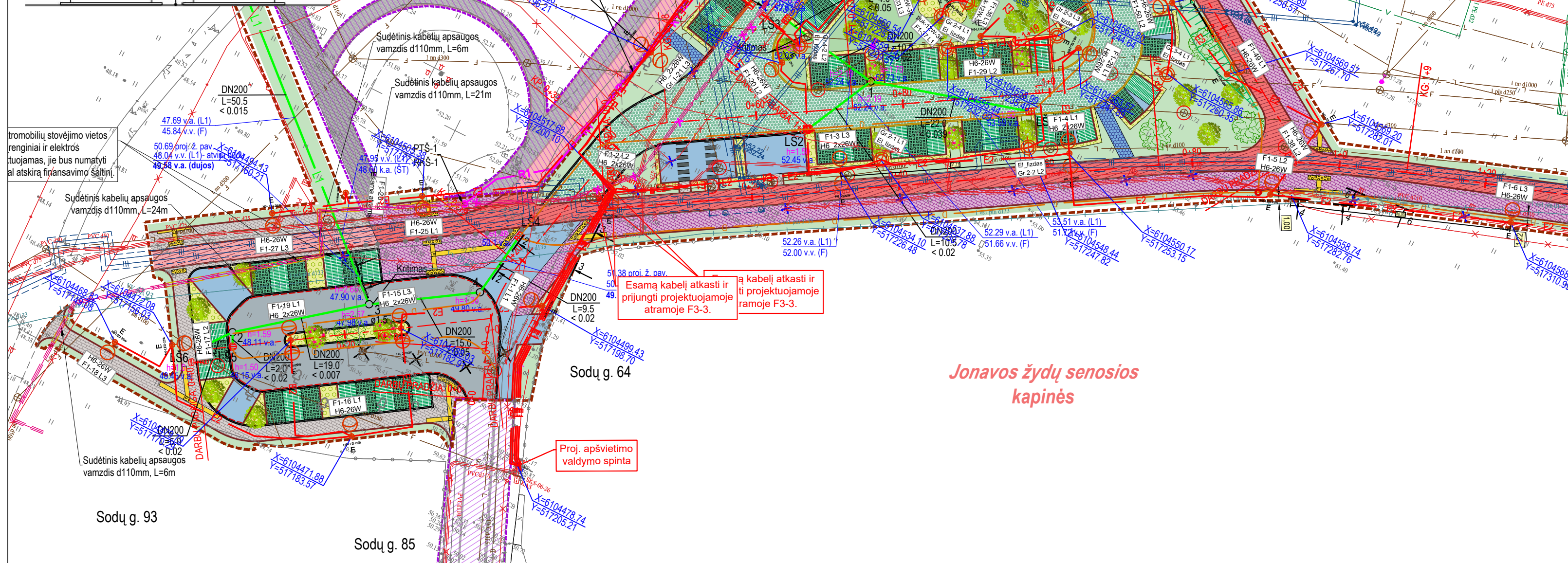
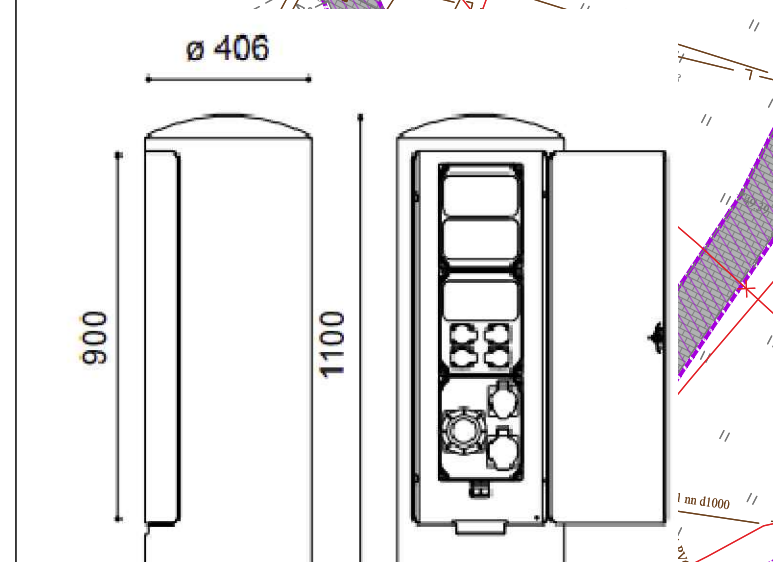
Eil. Nr.	Medžiagos įrenginiai	Techninė ch-ka	Mato vnt.	Kiekis	Papildomi duomenys
Medžiagos					
1.	Plieninė karštai cinkuota konusinė atrama h=6m, su įleistomis durlėmis ir apsaugine guma	TS-11	vnt.	46	
2.	G/b pamatas h=6m apšvietimo atramai	TS-12	vnt.	46	
3.	Smėlio paklotas tranšėjai	-	m ³	50	
4.	Gatvės apšv. LED šviestuvai 26W 4000K su autonominiu šviesos srauto reguliavimu ir dviem ZHAGA lizdais	TS-7	vnt.	55	
5.	RF siųstuvai		vnt.	53	
6.	RF LTE siųstuvai			2	

UL-20-0212-08-TP-E-SŽ	Lapas	Lapų	Laida
	2	3	A

7.	Šviesos foto daviklis ant šviestuvo ZHAGA			55	
8.	Įleidžiami šviestuvai 12W 3000K	TS-8	vnt.	5	
9.	Šviestuvo kronšteinas	-	vnt.	9	
10.	Projektuojamas kabelis aliuminio gyslomis, gyslos skerspjūvis AL 4x16 mm ²	TS-1	m	1434	
11.	Projektuojamas kabelis aliuminio gyslomis, gyslos skerspjūvis AL 5x35 mm ²	TS-1	m	6	
12.	Projektuojamas kabelis vario gyslomis, gyslos skerspjūvis Cu 3x1,5 mm ²	TS-2	m	100	
13.	Projektuojamas kabelis vario gyslomis, gyslos skerspjūvis Cu 5x10 mm ²	TS-1	m	551	
14.	Projektuojamas kabelis vario gyslomis, gyslos skerspjūvis Cu 5x25 mm ²	TS-1	m	180	
15.	Kabelis vario gyslomis, gyslos skerspjūvis Cu 3x1,5 mm ²	TS-2	m	367	
16.	Prijungimo skydelis montuojamas į atramą komplekte prijungimo, atšakojimo gnybtynas ir vienu automatinio jungiklio C6A	TS-3 TS-10 TS-14	vnt.	37	
17.	Prijungimo skydelis montuojamas į atramą komplekte prijungimo, atšakojimo gnybtynas ir dviem automatiniais jungikliais C6A	TS-3 TS-10 TS-14	vnt.	9	
18.	Atviru būdu žemėje klojami kabelių apsaugos vamzdžiai d75 mm	TS-6	m	715	
19.	Atviru būdu žemėje klojami kabelių apsaugos vamzdžiai d63 mm	TS-6	m	1364	
20.	Atviru būdu žemėje klojami kabelių apsaugos vamzdžiai d50 mm	TS-6	m	92	
21.	Signalinė juosta („Kabelis“)	TS-9	m	1971	
22.	Galinė mova kabeliui AL 4x16 mm ²	TS-5	kompl.	94	
23.	Galinė mova kabeliui Cu 5x10 mm ²	TS-5	kompl.	26	
24.	Apšvietimo valdymo skydas su skyde sumontuota įranga:	TS-13	vnt.	1	
	Automatinis jungiklis 400V;10A;3P;“C“	TS-10	vnt.	1	
	Automatinis jungiklis 400V;20A;3P;“C“	TS-10	vnt.	1	
	Automatinis jungiklis 400V;40A;3P;“C“	TS-10	vnt.	3	
	Automatinis jungiklis 230V;6A;1P;“C“	TS-10	vnt.	1	
	Kirtiklis 400V 63A 3P	TS-18	vnt.	1	
	Astronominis laikrodis 230V/5A/IP20	TS-17	vnt.	1	
	Apšvietimo skydo valdiklis	TS-17	vnt.	1	
	Kontaktorius 400V;25A;3P; su 2NA+2NU kontakt.	TS-19	vnt.	4	
	Valdymo raktas 230V 6A IP23 Rankinis/Automatinis	-	vnt.	1	
	Srovės nuotėkio relė	-	vnt.	4	
25.	Įžeminimo R≤10Ω komplektas	TS-4	kompl.	46	
26.	Įžeminimo R≤10Ω komplektas spintai	TS-4	kompl.	1	
27.	Papildomos montavimo medžiagos	-	kompl.	1	
28.	El .lizdų stulpelis	TS-15	vnt.	5	
29.	Hermetiška dėžutė prie įleidžiamų šviestuvų	TS-16	kompl.	5	

UL-20-0212-08-TP-E-SŽ	Lapas	Lapų	Laida
	3	3	A

- PASTABOS:
- 0,4 kV apšvietimo kabelių klojimo darbus atlikti laikantis ELIIT reikalavimų.
 - Atlikus darbus atstatomos dangos ir sutvarkomas gerbūvis, išvežamos sukšės.
 - 0,4 kV apšvietimo kabelio apsauginė zona 1 metras (abi puses (2 metrai kabelio tesimo kryptimi)). Kabelį piešiose žoti >1 gylyje.
 - Vykdyti darbus važiuojamojoje dalyje arba 1m už jo, atstatyti dangas su tankinimu ir profilavimu (vertinant medžiagas bei greideravimo darbus).
 - Asmenys, vykdantys žemės kasimo darbus, radę techniuose dokumentuose nerudrytus kabelius, vamzdius ar kitus įrenginius turi nedelsdami nutraukti šiuos darbus, imtis jų išsaugojimo priemonių ir pranešti apie tai artimiausiam inžinierius tinklus eksploatuojančiai įmonei ir vietos savivaldybei.
 - Susikirtimuose su komunikacijomis darbus vykdyti rankiniu būdu.
 - Kabeliai projektuojami apsauginiuose vamzčiuose.



SUTARTINIAI ŽYMĖJIMAI

[Red hatched]	PROJEKTUOJAMA ASFALTO DANGOS KONSTRUKCIJA (važiuojamoji dalis)	[Blue dashed]	INŽINERINIO STATINIO RIBA
[Red solid]	PROJEKTUOJAMA RAUDONOS SPALVOS ASFALTO DANGOS KONSTRUKCIJA (dviračių takai, motorizuotas eismas)	[Red dashed]	KITOS PASKIRTIES INŽINERINIO STATINIO RIBA
[Green hatched]	PROJEKTUOJAMA RAUDONOS SPALVOS ASFALTO DANGOS KONSTRUKCIJA (dviračių takai, nemotorizuotas eismas)	[Green dashed]	REGISTRUOTŲ ŽEMĖS SKLYPŲ RIBOS
[Purple hatched]	PROJEKTUOJAMA PILKOS SPALVOS BETONINIŲ TRINKELIŲ DANGOS KONSTRUKCIJA (takai, šaligatviai, motorizuotas eismas)	[Purple dashed]	KITO PROJEKTO SPRENDINIAI
[Blue hatched]	PROJEKTUOJAMA PILKOS SPALVOS BETONINIŲ TRINKELIŲ DANGOS KONSTRUKCIJA (takai, šaligatviai, nemotorizuotas eismas)	[Blue dashed]	DARŲ VYKDYMO RIBA
[Yellow hatched]	PROJEKTUOJAMA PILKOS SPALVOS BETONINIŲ TRINKELIŲ DANGOS KONSTRUKCIJA (parkingas, nuvažos)	[Yellow dashed]	KULTŪROS PAVELDO TERITORIJOS
[Grey hatched]	PROJEKTUOJAMA JUODOS SPALVOS BETONINIŲ TRINKELIŲ DANGOS KONSTRUKCIJA	[Grey dashed]	PROJEKTUOJAMI BETONINIAI BORDIŪRAI (100.15.30)
[Orange hatched]	PROJEKTUOJAMA GELTONOS SPALVOS BETONINIŲ TRINKELIŲ DANGOS KONSTRUKCIJA (pilna konstrukcija)	[Orange dashed]	PROJEKTUOJAMI BETONINIAI BORDIŪRAI (100.15.30) VAŽIUOJAMOSIOS DALIES AUKŠTYJE
[Light blue hatched]	PROJEKTUOJAMA GELTONOS SPALVOS BETONINIŲ TRINKELIŲ DANGOS KONSTRUKCIJA (anti esančių pagrindų)	[Light blue dashed]	PROJEKTUOJAMI BETONINIAI BORDIŪRAI (100.15.22, užapvalinto kampo)
[Light green hatched]	ESAMA PILKOS SPALVOS BETONINIŲ TRINKELIŲ DANGA	[Light green dashed]	PROJEKTUOJAMI BETONINIAI BORDIŪRAI (100.08.30)
[Light orange hatched]	ESAMA RAUDONOS SPALVOS BETONINIŲ TRINKELIŲ DANGA	[Light orange dashed]	PROJEKTUOJAMI BETONINIAI BORDIŪRAI (100.08.20)
[Light purple hatched]	PROJEKTUOJAMA AŽŪRINIŲ TRINKELIŲ „EGLUTĖ“ DANGOS KONSTRUKCIJA	[Light purple dashed]	PROJEKTUOJAMAS ŠLAITAS, GROIOVYS
[Light blue hatched]	PROJEKTUOJAMA AŽŪRINIŲ TRINKELIŲ „JUOSTELĖS“ DANGOS KONSTRUKCIJA	[Light blue dashed]	SODINAMAS LAPUOTIS MEDIS
[Light green hatched]	PROJEKTUOJAMA AŽŪRINIŲ TRINKELIŲ „BLOKELIAI“ DANGOS KONSTRUKCIJA	[Light green dashed]	PROJEKTUOJAMA 0,4 kV APŠVIETIMO KABELIŲ LINIJA VAMZDYJE D75
[Light orange hatched]	PROJEKTUOJAMI NEREGIŲ IR SILPNAREGIŲ (SPĖJAMIEJI IR VEDIMO PAVIRŠIAI) ŠIS BETONINIŲ TRINKELIŲ	[Light orange dashed]	PROJEKTUOJAMA 0,4 kV APŠVIETIMO KABELIŲ LINIJA VAMZDYJE D63
[Light purple hatched]	ESAMI NEREGIŲ IR SILPNAREGIŲ (SPĖJAMIEJI)	[Light purple dashed]	PROJEKTUOJAMA APŠVIETIMO ATRAMA SU LED ŠVIESTUVU
[Light blue hatched]	ATSTATOMA / PERKLOJAMA BETONINIŲ TRINKELIŲ DANGA	[Light blue dashed]	PROJEKTUOJAMAS LEIDŽIAMAS ŠVIESTUVAS
[Light green hatched]	SEJAMA VEJA	[Light green dashed]	PERKELIAMAS EL. SKYDELIS
[Light orange hatched]	PROJEKTUOJAMA AŠINĖ LINIJA	[Light orange dashed]	APŠVIETIMO STULPŲ, ŠVIESTUVŲ IR SKYDELIŲ DEMONTAVIMAS

Esamą kabelį atkasti ir prijungti projektuojamoje atramoje F3-3.

Kabelį atkasti ir prijungti projektuojamoje atramoje F3-3.

Proj. apšvietimo valdymo spinta

Sodų g. 64

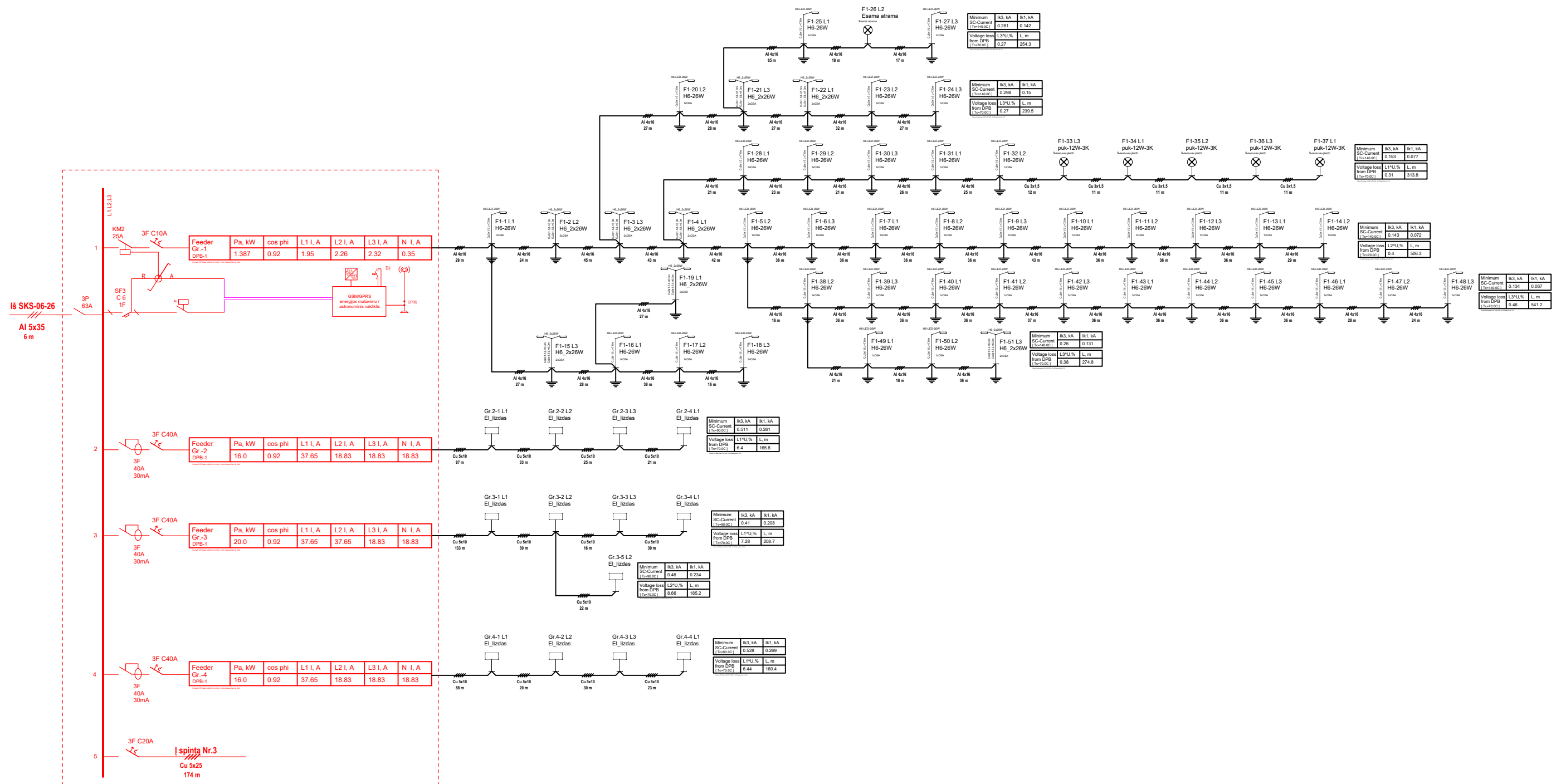
Sodų g. 93

Sodų g. 85

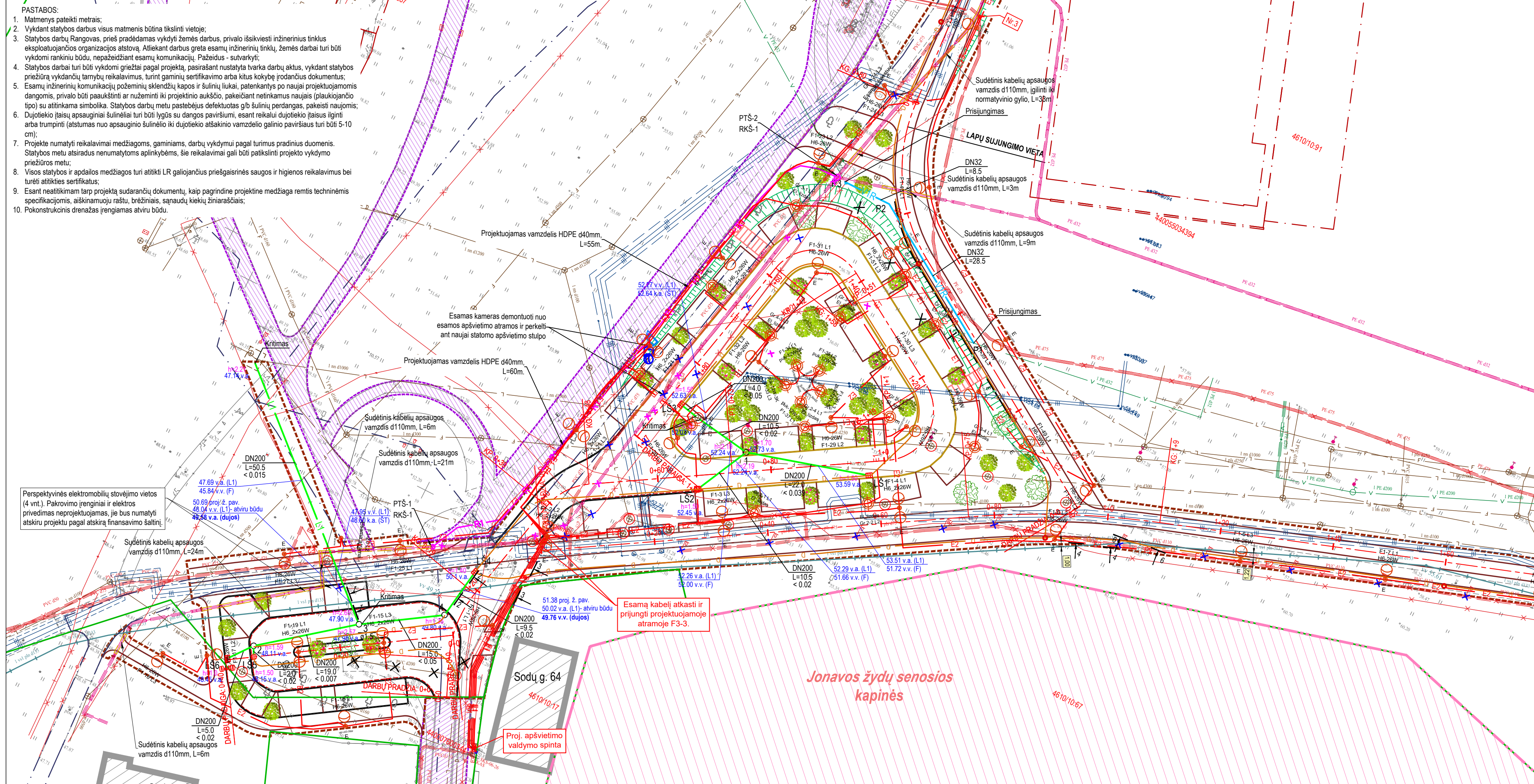
Jonavos žydų senosios kapinės

A	2025-01	Užduotis A laidi
0	2021-10	Statybos leidimai, konkursui
Laida	Išleidimo data	Laidos statusas, keitimo priežastis (jei taikoma)
Kval. patv. dok. Nr.	III URBANLINE Leidimo g. 85, 02120 Vilnius. Tel. Nr. +370 699 19380. Įmonės kodas: 300149157	
25326	SPV	V. Aleksandrovas
26677	SPDV E	R. Samonis
Statinio projekto pavadinimas DVIRAČIŲ IR PĖSČIŲ TAKO (ŠVIESOS TAKO) IR PĖSČIŲ TAKO REKONSTRAVIMO BEI DVIRAČIŲ TAKO IR AIKŠTELIŲ STATYBOS ŽEMĖS SKLYPUOSE, KAD. NR. 46100/00191 IR 46100/0005:146, JONAVOS M., JONAVOS R. ŠV. PROJEKTAS Statinio numeris ir pavadinimas		
07 INŽINERINIAI TINKLAI: ELEKTROS TINKLAI (APŠVIETIMAS)		
Statinio numeris ir pavadinimas, dokumento pavadinimas		Laida
ELEKTROTECHNINĖS DALIES KABELIŲ TRASOS SCHEMA		A
Dokumento žymuo		Lapas Lapų
LT		1 2
Data 2024-06-12		Suteiktas unikalus numeris TIIIS1-20240529-03286

Aukščių sistema - LAS-07
 Koordinatų sistema - LKS-94
 Topografinę nuotrauką atliko UAB "URBAN LINE" 2024 m.
 Topografinių ir inžinerinių tinklų planų erdvinių duomenų teikimas tikrinti ir tvarkyti (TI)

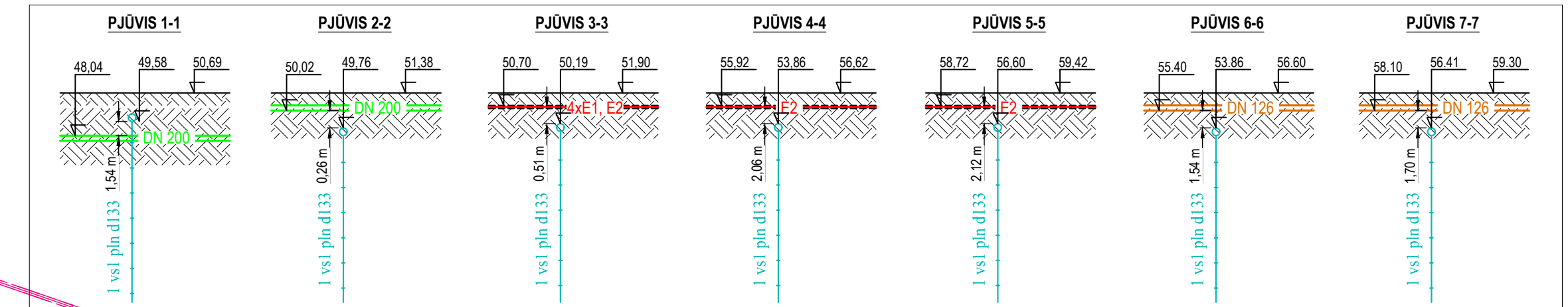


A	2025-01	Užduotis A laida
0	2021-10	Statybos leidimui, konkursui
Laida	Išleidimo data	Laidos statusas, keitimo priežastis (jei taikoma)
Kval. patv. dok. Nr.	III URBANLINE Lėpinkio g. 85, LT-02120 Vilnius; Tel. Nr. 8 699 19380; Įmonės kodas: 300149157	
25326	PV	V. Aleksandrovas
26677	PDV	R. Samonis
Statybos ir (arba) Užsakovas		Dokumento žymuo
LT JONAVOS RAJONO SAVIVALDYBĖ		UL-20-0212-TP-E-BR-02
Statinio projekto pavadinimas DVIŲRAČIŲ IR PĖSČIŲJŲ TAKO (ŠVIESOS TAKO) IR PĖSČIŲJŲ TAKO REKONSTRAVIMO BEI AIKŠTELIŲ STATYBOS ŽEMĖS SKLYPE, KAD. NR. 461001016-91, ADRESU ŽEIMIŲ G. 17, JONAVOS M., JONAVOS R. SAV.		Statinio numeris ir pavadinimas 07 Inžineriniai tinklai: elektros tinklai (apšvietimas)
Statinio numeris ir pavadinimas, dokumento pavadinimas		Laida
APŠVIETIMO TINKLO VIENLININĖ SCHEMA		A
Lapas		Lapų
1		1



SUTARTINIAI ŽYMĖJIMAI

	PROJEKTUOJAMA AŠINĖ LINIJA		PROJEKTUOJAMAS DRENAŽO ŠULINYS
	INŽINERINIO STATINIO RIBA		PROJEKTUOJAMAS GERIAMOJO VANDENS TINKLAS
	KITOS PASKIRTIES INŽINERINIO STATINIO RIBA		PROJEKTUOJAMAS LIETAUS VANDENS TINKLAS
	REGISTRUOTŲ ŽEMĖS SKLYPŲ RIBOS		PROJEKTUOJAMAS 0.4 KV APSVIETIMO KABELIŲ LINIJA VAMZDYJE D75
	KITO PROJEKTO SPRENDINIAI		PROJEKTUOJAMAS 0.4 KV APSVIETIMO KABELIŲ LINIJA VAMZDYJE D63
	DARBŲ VYKDYMO RIBA		PROJEKTUOJAMA APSVIETIMO ATRAMA SU LED ŠVIESTUVU
	KULTŪROS PAVELDO TERITORIJOS		PROJEKTUOJAMAS APSVIETIMAS ŠVIESTUVAS
	PROJEKTUOJAMI BETONINIAI BORDIŪRAI (100.15.30)		PROJEKTUOJAMAS LEIDŽIAMAS ŠVIESTUVAS
	PROJEKTUOJAMI BETONINIAI BORDIŪRAI (100.15.22, užpavilinto kampo)		PERKELIAMAS EL. SKYDELIS
	PROJEKTUOJAMI BETONINIAI BORDIŪRAI (100.08.30)		APŠVIETIMO STULPIŲ, ŠVIESTUVŲ IR SKYDELIŲ DEMONTAVIMAS
	PROJEKTUOJAMI BETONINIAI BORDIŪRAI (100.08.20)		PROJEKTUOJAMAS VAMZDELIS HDPE D40MM
	PROJEKTUOJAMAS SLAITAS, GRIOVYS		PROJEKTUOJAMAS TELEKOMUNIKACIJŲ ŠULINYS
	SODINAMAS LAPUOTIS MEDIS		
	PROJEKTUOJAMAS POKONSTRUKCINIS DRENAŽAS		



Aukštųjų sistema - LAS-07
 Koordinacinių sistema - LKS-94
 Topografinę nuotrauką atliko UAB "URBAN LINE" 2024 m.

Data	Suteiktas unikalus numeris
2024-06-12	TIHS1-20240529-03286

A	2025-01	Užduotis A laidai
0	2021-10	Statybos leidimui, konkursui

Laida išleidimo data Laidos statusas, keitimo priežastis (jei taikoma)

III URBANLINE
 UAB "URBANLINE"
 Laispalių g. 65, LT-02120 Vilnius;
 Tel. Nr. +370 699 19380;
 Įmonės kodas: 300149157

Statinio projekto pavadinimas
DVIRAČIŲ IR PĖSČIŲŲ TAKO (ŠVIESOS TAKO) IR PĖSČIŲŲ TAKO REKONSTRAVIMO BEI DVIRAČIŲ TAKO IR AIKŠTELIŲ STATYBOS ŽEMĖS SKLYPUOSE, KAD. NR. 4610/0010/91 IR 4610/0005/146, JONAVOS M., JONAVOS R. ŠAL. PROJEKTAS
 Statinio numeris ir pavadinimas, dokumento pavadinimas

Statinio numeris ir pavadinimas, dokumento pavadinimas	Laida
SUVETINIS INŽINERINIŲ TINKLŲ PLANAS M 1:500	A

Statybinis žymuo

Statybinis žymuo	Lapas	Lapų
JONAVOS RAJONO SAVIVALDYBĖ	1	2

PASTABOS:

- Matmenys pateikti metrais;
- Vykdydami statybos darbus visus matmenis būtina tikslinti vietoje;
- Statybos darbus Rangovas, prieš pradėdamas vykdyti žemės darbus, privalo išsiviešinti inžinerinius tinklus eksploatuojančios organizacijos statovą. Atliekant darbus gręžia esančių inžinerinių tinklų, žemės darbai turi būti vykdomi rankiniu būdu, nepažeidžiant esančių komunikacijų. Pažeidus - sutarkyti;
- Statybos darbai turi būti vykdomi griežtai pagal projektą, pasirašant nustatytą tvarką darbus atlikti, vykdydami statybos priežiūrą vykdančių tarnybų reikalavimus, turint gaminių sertifikavimo arba kitus kokybę įrodančius dokumentus;
- Esant inžinerinių komunikacijų požemių skendžių kaptis ir šulinių liukai, patenkantys po naujai projektuojamomis dangomis, privalo būti paaukštinti ar nužeminti iki projekcinio aukščio, pakeičiant netinkamus naujais (plaukiojančio tipo) su atitinkama simbolika. Statybos darbus metu pastebėjus defektuotas gub šulinių perdangas, pakeisti naujomis; Dujotekio laisvas apšvietimo šulinėliai turi būti lygi su dangos paviršiumi, esant reikiamai dujotekio laisvas lyginti arba trumpinti (atsižvelgiant nuo apšvietimo šulinėlio iki dujotekio atšakinio vamzdelio galinio paviršiaus turi būti 5-10 cm);
- Projekte numatyti reikalavimai medžiagoms, gaminiams, darbų vykdymui pagal turimus pradinus duomenis. Statybos metu atsiradus nenumatytiems aplinkybėms, šie reikalavimai gali būti patikslinti projekto vykdymo priežiūros metu;
- Visos statybos ir apdailos medžiagos turi atitikti LR galiojančius priešgaisrinės saugos ir higienos reikalavimus bei turėti atitinkamus sertifikatus;
- Esant neatitiktum tarp projekto sudarančių dokumentų, kaip pagrindine projekto medžiaga remtis techninėmis specifikacijomis, aiškinamuoju raštu, brėžiniais, sąnaudų kiekių žiniaraščiais;
- Pokonstrukcinis drenažas įrengiamas atviru būdu.

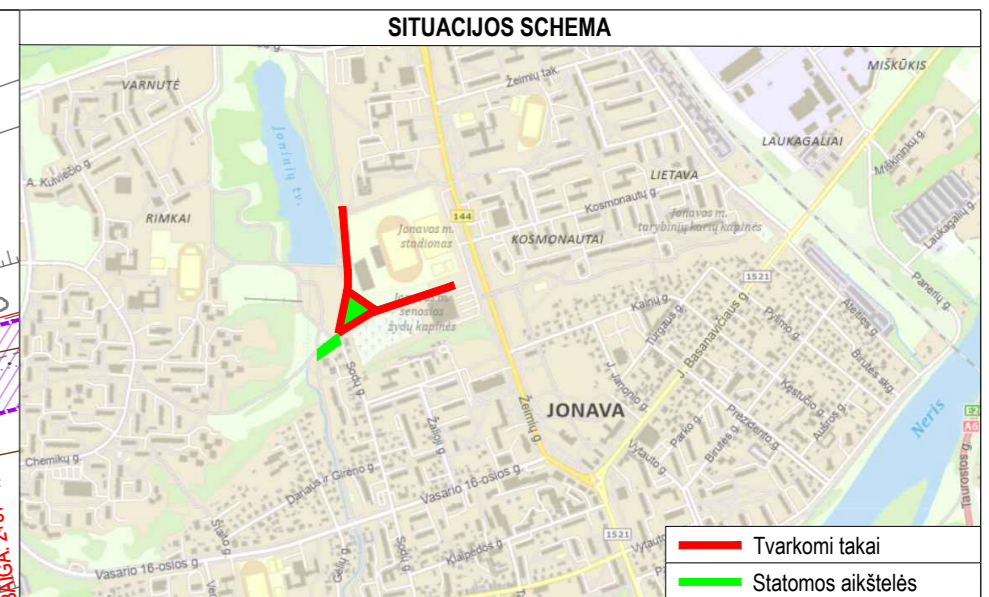
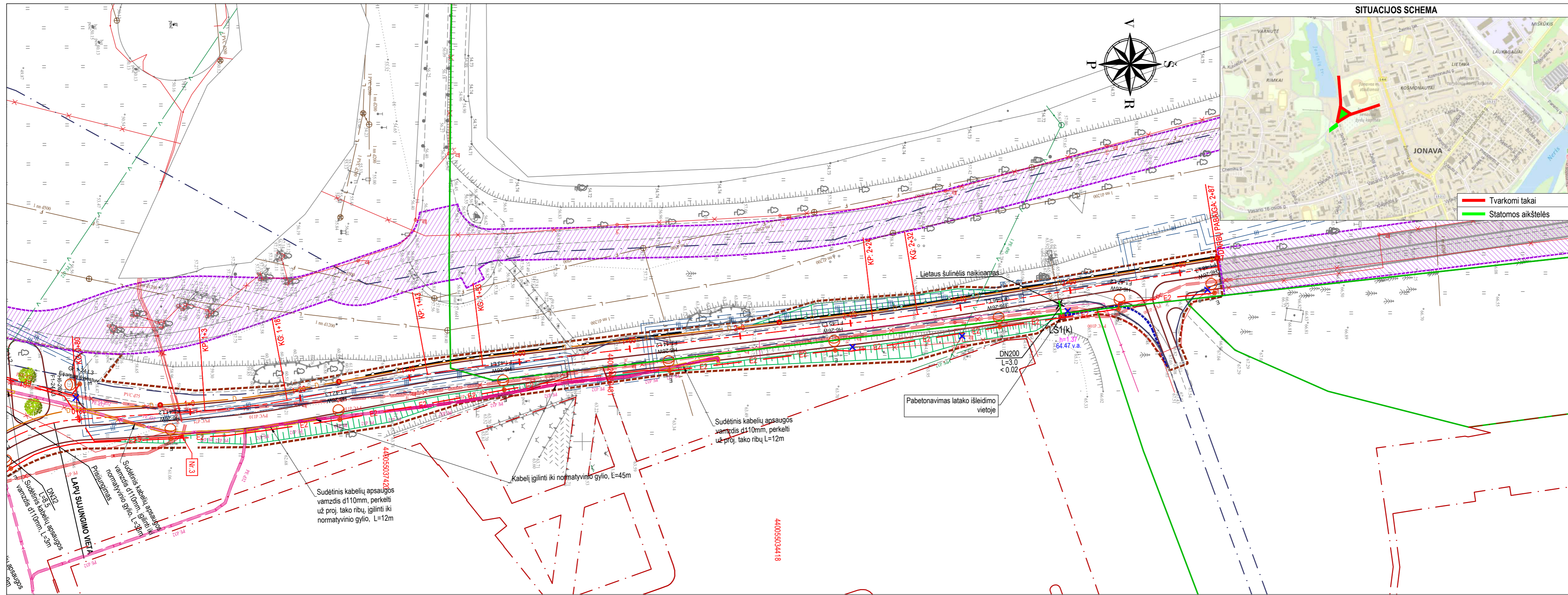
Perspektyvinės elektromobilių stovėjimo vietos (4 vnt.). Pakrovimo įrenginiai ir elektros privedimas neprojektuojamas, jie bus numatyti atskiru projektu pagal atskirą finansavimo šaltinį.

Esamą kabelį atkasti ir prijungti projektuojamoje atramoje F3-3.

Proj. apšvietimo valdymo spinta

Jonavos žydų senosios kapinės

Sodų g. 64



- PASTABOS:**
- Matmenys pateikti metrais;
 - Vykdam stabybos darbus visus matmenis būtina tikslinti vietoje;
 - Stabybos darbų Rangovas, prieš pradėdamas vykdyti žemės darbus, privalo išsikviesti inžinerinius tinklus eksploataujančios organizacijos atstovą. Atliekant darbus greta esamų inžinerinių tinklų, žemės darbai turi būti vykdomi rankiniu būdu, nepažeidžiant esamų komunikacijų. Pažeidus - sutvarkyti;
 - Stabybos darbai turi būti vykdomi griežtai pagal projektą, pasirašant nustatytą tvarka darbų aktus, vykdam stabybos priežiūrą vykdančių tarnybų reikalavimus, turint gaminių sertifikavimo arba kitus kokybę įrodančius dokumentus;
 - Esamų inžinerinių komunikacijų požeminių skendžių kapos ir šuliniai liukai, patenkantys po naujai projektuojamomis dangomis, privalo būti apaukštinti ar nužeminti iki projektnio aukščio, pakeičiant netinkamus naujais (plaukiojancio tipo) su atitinkama simbolika. Stabybos darbų metu pastebėjus defektuotas glb šulinių perdangas, pakeisti naujomis;
 - Dujotiekio įtaisų apsauginiai šulinėliai turi būti lygūs su dangos paviršiumi, esant reikalui dujotiekio įtaisus ilginti arba trumpinti (atstumas nuo apsauginio šulinėlio iki dujotiekio atsakinio vamzdelio galinio paviršiaus turi būti 5-10 cm);
 - Projekte numatyti reikalavimai medžiagoms, gaminiams, darbų vykdymui pagal turimus pradinis duomenis. Stabybos metu atsiradus nenumatytoms aplinkybėms, šie reikalavimai gali būti patikslinti projekto vykdymo priežiūros metu;
 - Visos stabybos ir apdailos medžiagos turi atitikti LR galiojančius priešgaisrinės saugos ir higienos reikalavimus bei turėti atitiktis sertifikatus;
 - Esant neatitikimam tarp projektą sudarančių dokumentų, kaip pagrindine projektine medžiaga remtis techninėmis specifikacijomis, aiškinamuoju raštu, brėžiniais, sąnaudų kiekių žiniaraščiais;
 - Pokonstrukcinis drenažas įrengiamas atviru būdu.

SUTARTINIAI ŽYMĖJIMAI		SODINAMAS LAPUOTIS MEDIS	
	PROJEKTUOJAMA AŠINĖ LINIJA		PROJEKTUOJAMAS POKONSTRUKCINIS DRENAŽAS
	INŽINERINIO STATINIO RIBA		PROJEKTUOJAMAS DRENAŽO ŠULINYS
	KITOS PASKIRTIES INŽINERINIO STATINIO RIBA		PROJEKTUOJAMA 0,4 KV APŠVIETIMO KABELIŲ LINIJA VAMZDYJE D75
	REGISTRUOTŲ ŽEMĖS SKLYPŲ RIBOS		PROJEKTUOJAMA 0,4 KV APŠVIETIMO KABELIŲ LINIJA VAMZDYJE D63
	KITO PROJEKTO SPRENDINIAI		PROJEKTUOJAMA APŠVIETIMO ATRAMA SU LED ŠVIESTUVU
	DARBŲ VYKDYMO RIBA		APŠVIETIMO STULPŲ, ŠVIESTUVŲ IR SKYDELIŲ DEMONTAVIMAS
	PROJEKTUOJAMI BETONINIAI BORDIŪRAI (100.08.20)		PROJEKTUOJAMAS VAMZDELIS HOPE D40MM
	PROJEKTUOJAMAS ŠLAITAS, GROIVYVS		PROJEKTUOJAMAS TELEKOMUNIKACIJŲ ŠULINYS

Aukščių sistema - LAS-07 Koordinacijų sistema - LKS-94 Topografinę nuotrauką atliko UAB "URBAN LINE" 2024 m.	
Data	Suteiktas unikalus numeris
2024-06-12	TIIS1-20240529-03286
Statinio numeris ir pavadinimas, dokumento pavadinimas	
AUKŠČIŲ IR NUŽYMĖJIMO PLANAS M 1:500	
Dokumento žymuo	Laida
UL-20-0212-XX-TP-SP/S.B-04	A
Lapas	Lapų
2	2

ELEKTROTECHNIKOS DALIES PRIDEDAMI DOKUMENTAI

Pastaba: Projekto vadovas, pasirašydamas projekto bylą elektroniniu parašu, patvirtina pridedamųjų dokumentų kopijų tikrumą.

UAB „URBAN LINE“

2022-01-26 Nr.

Liepkalnio g. 85 LT 02120, Vilnius

Živilei Sušinskaitei

DĖL PROJEKTAVIMO SĄLYGŲ IŠDAVIMO

Ruošiant „Dviračių ir pėsčiųjų tako (Šviesos tako) ir pėsčiųjų tako rekonstravimo bei aikštelių statybos žemės sklype, kad. Nr. 4610/0010:91, adresu Žeimių g. 17, Jonavos m., Jonavos r. sav. projektą“, 1. Suprojektuoti projektuojamų apšvietimo tinklų prijungimui, naują apšvietimo valdymo skydą su astronominiu laikrodžiu, pajungiat jį iš apskaitos skydo Nr.2, esančio prie Sodų g. 64. gyvenamo namo. 2. Suprojektuoti atskirą 400V, 40 kW jėgos liniją, 230V rozečių pajungimui. (stulpelių su rozetėmis išdėstymą derinti su užsakovu). 3. Suprojektuoti naują kabelinę 30 kW liniją su kabeliu CYKY 5x25 iki apšvietimo valdymo spintos Nr. 3 esančios šalia pėsčiųjų dviračių tako.

Vyr. energetikas



Valdas Adamonis

Parengė Valdas Adamonis, 866512412, valdas.adamonis@jonavospaslaugos.lt



STATYBOS PRODUKCIJOS
SERTIFIKAVIMO CENTRAS

Valstybės įmonė Statybos produkcijos sertifikavimo centras, įmonės kodas 110068926, Linkmenų g. 28, LT-08217 Vilnius

KVALIFIKACIJOS ATESTATAS

Nr.37369

Vitalijus Aleksandrovas

A.k. **KONFIDENCIALU**

Suteikta teisė eiti ypatingojo statinio projekto dalies vadovo ir ypatingojo statinio projekto dalies vykdymo priežiūros vadovo pareigas.

Statiniai: gyvenamieji ir negyvenamieji pastatai, susisiektimo komunikacijos, inžineriniai tinklai, hidrotechnikos statiniai, kiti inžineriniai statiniai, taip pat minėti statiniai, esantys kultūros paveldo objekto teritorijoje, jo apsaugos zonoje, kultūros paveldo vietovėje.

Projekto dalis: sklypo sutvarkymo (sklypo plano).

Direktorius



Valdemaras Gauronskis

22857

Išduotas 2019 m. vasario 21 d.

Pirmą kartą išduotas 2017 m. gegužės 30 d.

Kvalifikacijos atestatų registras skelbiamas www.spsc.lt



STATYBOS PRODUKCIJOS
SERTIFIKAVIMO CENTRAS

Valstybės įmonė Statybos produkcijos sertifikavimo centras, įmonės kodas 110068926, Linkmenų g. 28, LT-08217 Vilnius

KVALIFIKACIJOS ATESTATAS

Nr.26677

Ramūnas Samonis

A.k. [redacted]

Suteikta teisė eiti ypatingojo statinio projekto dalies vadovo, ypatingojo statinio projekto dalies vykdymo priežiūros vadovo, ypatingojo statinio specialiųjų statybos darbų vadovo ir ypatingojo statinio specialiųjų statybos darbų techninės priežiūros vadovo pareigas.

Statiniai: gyvenamieji ir negyvenamieji pastatai, inžineriniai tinklai (kolektoriai, bokštai, stiebai ir kiti inžineriniai statiniai, skirti elektroninių ryšių veiklai), taip pat minėti statiniai, esantys kultūros paveldo objekto teritorijoje, jo apsaugos zonoje, kultūros paveldo vietovėje.

Projekto dalys: elektrotechnikos (iki 10 kV įtampos), elektroninių ryšių (telekomunikacijų), apsauginės signalizacijos, gaisro aptikimo ir signalizavimo, procesų valdymo ir automatizacijos.

Specialieji statybos darbai: statinio elektros inžinerinių sistemų įrengimas; procesų valdymo ir automatizavimo sistemų įrengimas; statinio nuotolinio ryšio (telekomunikacijų) inžinerinių sistemų įrengimas; statinio apsauginės signalizacijos, gaisrinės saugos inžinerinių sistemų įrengimas.

Direktorius



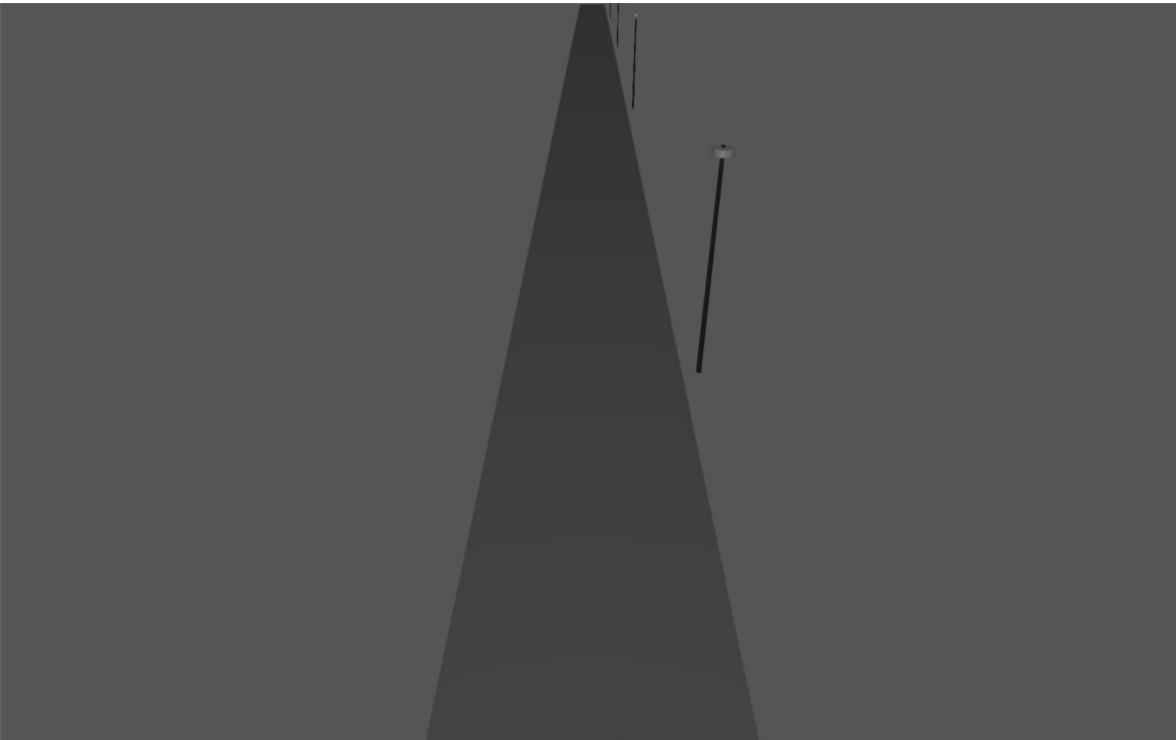
Valdemaras Gauronskis

26156

Išduotas 2021 m. kovo 15 d.

Pirmą kartą išduotas 2010 m. gruodžio 14 d.

Kvalifikacijos atestatų registras skelbiamas www.spsc.lt



**Dviračių ir pėsčiųjų tako (Šviesos tako) ir pėsčiųjų tako
rekonstravimo bei dviračių tako ir aikštelių statybos
Jonavos m., Jonavos r. sav. projektas**

Luminaire list

Φ_{total} 228500 lm	P_{total} 1570.0 W	Luminous efficacy 145.5 lm/W
-----------------------------	-------------------------	---------------------------------

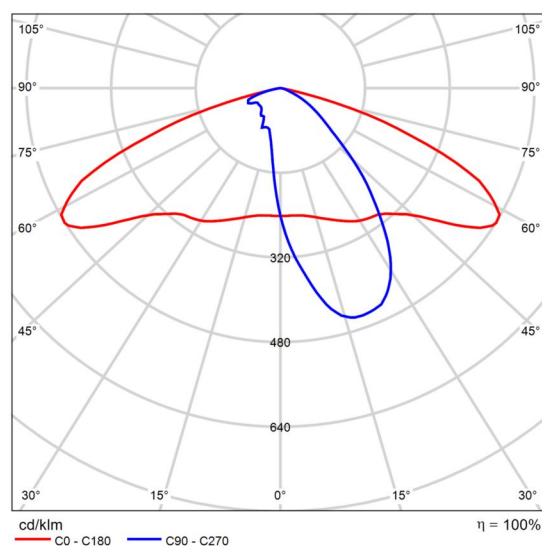
pcs.	Manufacturer	Article No.	Article name	P	Φ	Luminous efficacy
4	LUG Light Factory	130695.5L 042.010	SAVA M ED 6450lm/740 IP66 O1 grafit II kl.	40.0 W	6450 lm	161.2 lm/W
3	LUG Light Factory	130695.5L 042.020	SAVA M ED 6450lm/740 IP66 O2 grafit II kl.	26.0 W	3700 lm	142.3 lm/W
1	LUG Light Factory	130695.5L 042.020	SAVA M ED 6450lm/740 IP66 O2 grafit II kl.	40.0 W	6450 lm	161.3 lm/W
3	LUG Light Factory	130845.5L 042.090	SAVA M ED 5400lm/740 IP66 O9 grafit II kl.	38.0 W	5400 lm	142.1 lm/W
31	LUG Light Factory	130845.5L 042.130	SAVA M ED 5450lm/740 IP66 O13 grafit II kl.	38.0 W	5450 lm	143.4 lm/W

Product data sheet

LUG Light Factory - SAVA M ED 6450lm/740 IP66 O2 grafit II kl.



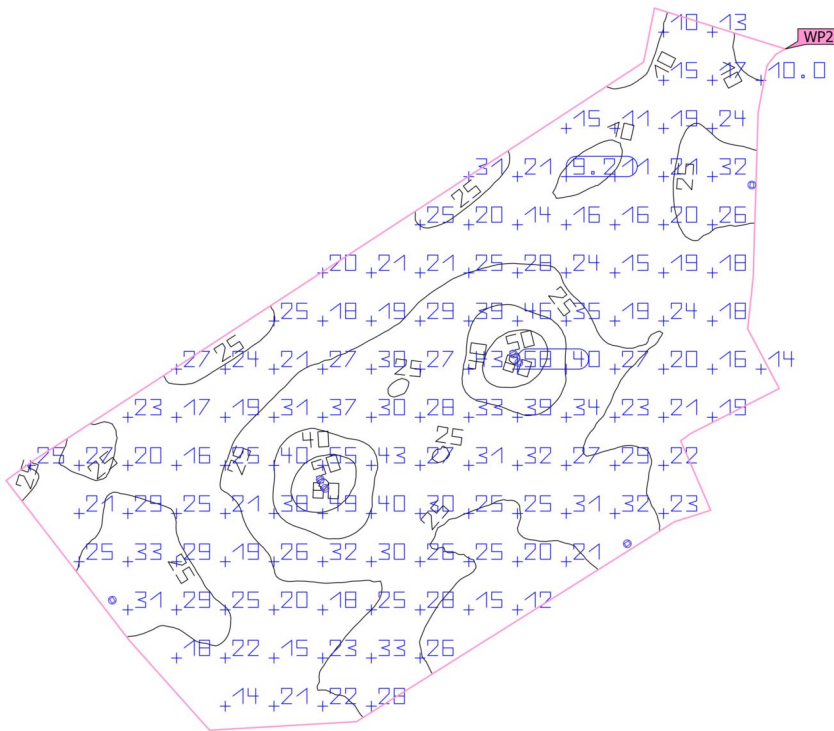
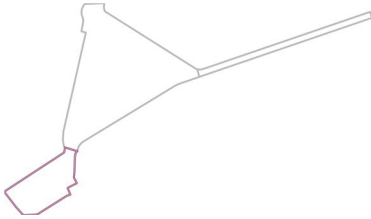
Article No.	130695.5L042.020
P	40.0 W
Φ_{Lamp}	6450 lm
$\Phi_{Luminaire}$	6450 lm
η	100.00 %
Luminous efficacy	161.3 lm/W
CCT	4000 K
CRI	70



Polar LDC

Stovėjimo aikštelė (Light scene 1)

Working plane (Stovėjimo aikštelė)

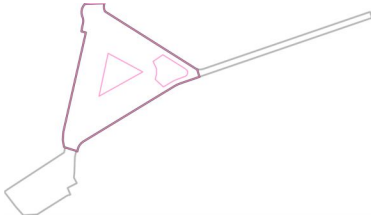


Properties	Ē (Target)	E _{min}	E _{max}	U ₀ (g ₁) (Target)	g ₂	Index
Working plane (Stovėjimo aikštelė) Perpendicular illuminance (adaptive) Height: 0.000 m, Wall zone: 0.000 m	25.0 lx (≥ 20.0 lx) ✓	6.66 lx	60.5 lx	0.27 (≥ 0.25) ✓	0.11	WP2

Utilisation profile: Parking areas (5.9.3 Heavy traffic, e.g. parking areas of schools, churches, major shopping centres, major sports and multipurpose building complexes)

Trikampis (Light scene 1)

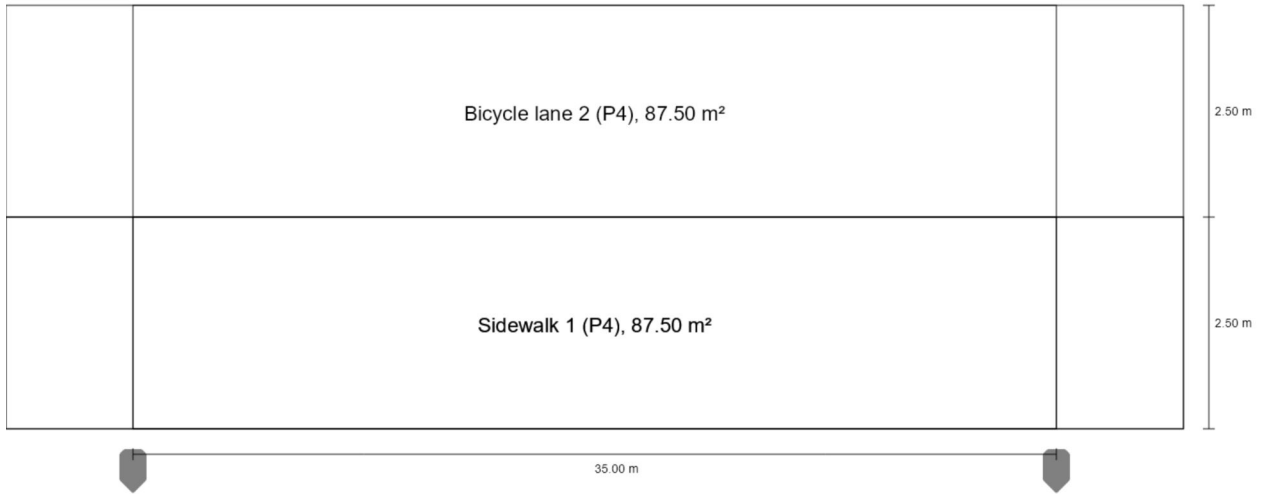
Working plane (Trikampis)



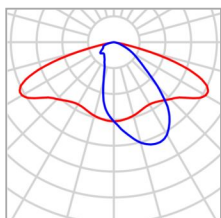
Properties	Ē (Target)	E _{min}	E _{max}	U _o (g ₁) (Target)	g ₂	Index
Working plane (Trikampis)	20.3 lx	4.91 lx	60.9 lx	0.24	0.081	WP1
Perpendicular illuminance (adaptive)	≥ 5.00 lx			≥ 0.25		
Height: 0.000 m, Wall zone: 0.000 m	✓			✗		

Utilisation profile: General circulation areas at outdoor workplaces (5.1.1 Walkways exclusively for pedestrians)

Summary (according to EN 13201:2015)



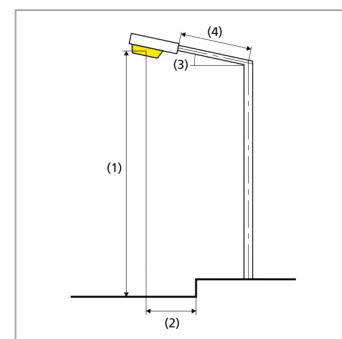
Summary (according to EN 13201:2015)



Manufacturer	LUG Light Factory	P	26.0 W
Article No.	130695.5L042.010	Φ_{Lamp}	3700 lm
Article name	SAVA M ED 6450lm/740 IP66 O1 grafit II kl.	$\Phi_{Luminaire}$	3700 lm
Fitting	user-defined	η	100.00 %

SAVA M ED 6450lm/740 IP66 O1 grafit II kl. (single side bottom)

Pole distance	35.000 m
(1) Light spot height	6.000 m
(2) Light point overhang	-0.500 m
(3) Boom inclination	0.0°
(4) Boom length	0.000 m
Annual operating hours	4000 h: 100.0 %, 26.0 W
Wattage / route	754.0 W/km
ULR / ULOR	0.00 / 0.00
Max. luminous intensities Any direction forming the specified angle from the downward vertical, with the luminaire installed for use.	$\geq 70^\circ$: 367 cd/klm $\geq 80^\circ$: 30.3 cd/klm $\geq 90^\circ$: 0.00 cd/klm
Luminous intensity class The luminous intensity values in [cd/klm] for calculation of the luminous intensity class refer to the luminaire luminous flux according to EN 13201:2015.	G*4
Glare index class	D.6
MF	0.80



Summary (according to EN 13201:2015)

Results for valuation fields

A maintenance factor of 0.80 was used for calculating for the installation.

	Symbol	Calculated	Target	Check
Bicycle lane 2 (P4)	E_{av}	7.07 lx	[5.00 - 7.50] lx	✓
	E_{min}	1.57 lx	≥ 1.00 lx	✓
Sidewalk 1 (P4)	E_{av}	9.82 lx	[5.00 - 7.50] lx	✗
	E_{min}	1.69 lx	≥ 1.00 lx	✓

Results for energy efficiency indicators

	Symbol	Calculated	Energy Consumption
Street 1	D_p	0.018 W/lx*m ²	-
SAVA M ED 6450lm/740 IP66 O1 grafit II kl. (single side bottom)	D_e	0.6 kWh/m ² yr	104.0 kWh/yr